

МИНИСТЕРСТВО НАУКИ И ВЫСШЕГО ОБРАЗОВАНИЯ РОССИЙСКОЙ ФЕДЕРАЦИИ  
ФЕДЕРАЛЬНОЕ ГОСУДАРСТВЕННОЕ АВТОНОМНОЕ ОБРАЗОВАТЕЛЬНОЕ УЧРЕЖДЕНИЕ ВЫСШЕГО ОБРАЗОВАНИЯ  
«Национальный исследовательский ядерный университет «МИФИ»  
**Обнинский институт атомной энергетики –**  
филиал федерального государственного автономного образовательного учреждения высшего образования  
«Национальный исследовательский ядерный университет «МИФИ»  
**(ИАТЭ НИЯУ МИФИ)**

## **ОТДЕЛЕНИЕ СОЦИАЛЬНО-ЭКОНОМИЧЕСКИХ НАУК**

Утверждено на заседании  
УМС ИАТЭ НИЯУ МИФИ  
Протокол от 30.08.2021 № 4-8/2021

### **ФОНД ОЦЕНОЧНЫХ СРЕДСТВ по дисциплине**

**Методы оптимальных решений**

---

*название дисциплины*

для студентов направления подготовки

**38.03.05 Бизнес-информатика (уровень бакалавриата)**

---

**профиля «ИТ- инфраструктура бизнеса»**

---

*код и наименование специализации/профиля(выбрать)*

Форма обучения: заочная

**г. Обнинск 2021 г.**

### **Область применения**

Фонд оценочных средств (ФОС) – является неотъемлемой частью учебно-методического комплекса учебной дисциплины «Методы оптимальных решений» и предназначен для контроля и оценки образовательных достижений обучающихся, освоивших программу данной дисциплины.

### **Цели и задачи фонда оценочных средств**

Целью Фонда оценочных средств является установление соответствия уровня подготовки обучающихся требованиям федерального государственного образовательного стандарта.

Для достижения поставленной цели Фондом оценочных средств по дисциплине «Методы оптимальных решений» решаются следующие задачи:

- контроль и управление процессом приобретения обучающимися знаний, умений и навыков предусмотренных в рамках данного курса;
- контроль и оценка степени освоения компетенций предусмотренных в рамках данного курса;
- обеспечение соответствия результатов обучения задачам будущей профессиональной деятельности через совершенствование традиционных и внедрение инновационных методов обучения в образовательный процесс в рамках данного курса.

# 1. Перечень планируемых результатов обучения по дисциплине, соотнесенных с планируемыми результатами освоения образовательной программы

Дисциплина реализуется в рамках профессионального модуля.

Для освоения дисциплины необходимы компетенции, сформированные в рамках изучения следующих дисциплин: теории вероятностей и математической статистики, информационные технологии в экономике, макроэкономика, микроэкономика.

Дисциплины и/или практики, для которых освоение данной дисциплины необходимо как предшествующее: организация, технология и проектирование предприятий; риск-менеджмент, финансовый менеджмент.

Дисциплина изучается на 3 курсе.

1.1. В результате освоения ОП бакалавриата обучающийся должен овладеть следующими результатами обучения по дисциплине:

<b>Коды компетенций</b>	<b>Наименование компетенций</b>	<b>Перечень планируемых результатов обучения по дисциплине</b>
ОПК-2	способность находить организационно-управленческие решения и готов нести за них ответственность; готов к ответственному и целеустремленному решению поставленных профессиональных задач во взаимодействии с обществом, коллективом, партнерами	Знать: методы оптимальных решений, необходимые для решения практических задач, способы организации и систематизации информации. Уметь: применять методы оптимальных решений, необходимые для решения практических задач, структурировать и систематизировать информацию, находить междисциплинарные связи. Владеть: навыками находить организационно-управленческие решения с использованием методов оптимальных решений.
СПК-1	способность анализировать прикладную область на концептуальном, логическом, математическом, макро- и микроэкономических уровнях	Знать: Сущность и содержание междисциплинарного подхода к решению инновационных задач и экономические рациональные границы применения основных методов организационно-экономического моделирования Методы построения концептуальных, логических, математических и имитационных моделей Методы прогнозирования, технико-экономических исследований научно-технических решений и нормативнопроектирования инновационных видов продукции и процессов Уметь: Воспринимать (обобщать) научно-техническую информацию, отечественный и зарубежный опыт по тематике научного исследования, готовить реферативные обзоры и отчеты, получать научно-исследовательский опыт в профессиональных социальных сетях Выявлять и оценивать тенденции технологического развития в наукоемких сферах на основе анализа, обобщения и систематизации передового опыта в сфере инноватики по материалам ведущих научных

Коды компетенций	Наименование компетенций	Перечень планируемых результатов обучения по дисциплине
		журналов и изданий, с использованием электронных библиотек и интернет ресурсов. Владеть:навыками: Формирование и обоснование целей и задач исследований и проектных разработок, изыскательских работ, определение значения и необходимости их проведения, путей и методов их решения

## 1.2. Этапы формирования компетенций в процессе освоения ОПбакалавриата

Компоненты компетенций, как правило, формируются при изучении нескольких дисциплин, а также в немалой степени в процессе прохождения практик, НИР и во время самостоятельной работы обучающегося. Выполнение и защита ВКР являются видом учебной деятельности, который завершает процесс формирования компетенций.

Место дисциплины и соответствующий этап формирования компетенций в целостном процессе подготовки по образовательной программе можно определить по матрице компетенций.

Этапы формирования компетенции в процессе освоения дисциплины:

- **начальный** этап – на этом этапе формируются знаниевые и инструментальные основы компетенции, осваиваются основные категории, формируются базовые умения. Студент воспроизводит термины, факты, методы, понятия, принципы и правила; решает учебные задачи по образцу;

- **основной** этап – знания, умения, навыки, обеспечивающие формирование компетенции, значительно возрастают, но еще не достигают итоговых значений. На этом этапе студент осваивает аналитические действия с предметными знаниями по дисциплине, способен самостоятельно решать учебные задачи, внося коррективы в алгоритм действий, осуществляя коррекцию в ходе работы, переносит знания и умения на новые условия;

- **завершающий** этап – на этом этапе студент достигает итоговых показателей по заявленной компетенции, то есть осваивает весь необходимый объем знаний, овладевает всеми умениями и навыками в сфере заявленной компетенции. Он способен использовать эти знания, умения, навыки при решении задач повышенной сложности и в нестандартных условиях.

Этапы формирования компетенций в ходе освоения дисциплины отражаются в тематическом плане (см.РПД).

## 1.3. Паспорт фонда оценочных средств по дисциплине

№ п/п	Контролируемые разделы (темы) дисциплины (результаты по разделам)	Код контролируемой компетенции	Наименование оценочного средства текущей и промежуточной аттестации
<b>Текущая аттестация</b>			
1	Раздел 1. Оптимальные решения в задачах планирования производства	ОПК-4, ПК-3, ПК-5 (знать, уметь, владеть)	Домашняя работа № 1
2	Раздел 2. Методы линейного программирования	ОПК-2, СПК-1(знать, уметь, владеть)	Домашняя работа № 1 Контрольная работа № 1
3	Раздел 3. Оптимальные решения в линейных задачах управления производством и цепями поставок	ОПК-2, СПК-1 (знать, уметь, владеть)	Домашняя работа № 2 Контрольная работа № 2

4	Раздел 4. Методы нелинейного программирования	ОПК-2, СПК-1(знать, уметь, владеть)	Контрольная работа № 2
5	Раздел 5. Оптимизационные задачи на графах	ОПК-2, СПК-1(знать, уметь, владеть)	Домашняя работа № 2, Контрольная работа № 3
6	Раздел 6. Модель межотраслевого баланса (Леонтьева)	ОПК-2, СПК-1(знать, уметь, владеть)	Домашняя работа № 2 Контрольная работа № 3
7	Раздел 7. Теория игр и ее экономические приложения	ОПК-2, СПК-1(знать, уметь, владеть)	Домашняя работа № 3 Контрольная работа № 3 Контрольная работа № 4
<b>Промежуточная аттестация</b>			
9	Экзамен	ОПК-2, СПК-1(знать, уметь, владеть)	Экзаменационные билеты

## 2. Описание показателей и критериев оценивания компетенций на различных этапах их формирования, описание шкал оценивания

Конечными результатами освоения программы дисциплины являются сформированные когнитивные дескрипторы «знать», «уметь», «владеть», расписанные по отдельным компетенциям, которые приведены в п.1.1. Формирование этих дескрипторов происходит в процессе изучения дисциплины по этапам в рамках различного вида учебных занятий и самостоятельной работы.

Выделяются три уровня сформированности компетенций на каждом этапе: пороговый, продвинутый и высокий.

Уровни	Содержательное описание уровня	Основные признаки выделения уровня	БРС, % освоения	ECTS/Пятибалльная шкала для оценки экзамена/зачета
<b>Высокий</b> <i>Все виды компетенций сформированы на высоком уровне в соответствии с целями и задачами дисциплины</i>	Творческая деятельность	<i>Включает нижестоящий уровень.</i> Студент демонстрирует свободное обладание компетенциями, способен применить их в нестандартных ситуациях: показывает умение самостоятельно принимать решение, решать проблему/задачу теоретического или прикладного характера на основе изученных методов, приемов, технологий	90-100	A/ Отлично/ Зачтено
<b>Продвинутый</b> <i>Все виды компетенций сформированы на продвинутом уровне в соответствии с целями и задачами дисциплины</i>	Применение знаний и умений в более широких контекстах учебной и профессиональной деятельности, нежели по образцу, большей долей самостоятельности и инициативы	<i>Включает нижестоящий уровень.</i> Студент может доказать владение компетенциями: демонстрирует способность собирать, систематизировать, анализировать и грамотно использовать информацию из самостоятельно найденных теоретических источников и иллюстрировать ими теоретические положения или обосновывать практику применения.	85-89	B/ Очень хорошо/ Зачтено
			75-84	C/ Хорошо/ Зачтено
<b>Пороговый</b> <i>Все виды компетенций сформированы на пороговом уровне</i>	Репродуктивная деятельность	Студент демонстрирует владение компетенциями в стандартных ситуациях: излагает в пределах задач курса теоретически и практически контролируемый материал.	65-74	D/Удовлетворительно/ Зачтено
			60-64	E/Посредственно /Зачтено
<b>Ниже порогового</b>	Отсутствие признаков порогового уровня: компетенции не сформированы. Студент не в состоянии продемонстрировать обладание компетенциями в стандартных ситуациях.		0-59	Неудовлетворительно/ Зачтено

Оценивание результатов обучения студентов по дисциплине осуществляется по регламенту текущего контроля и промежуточной аттестации.

Критерии оценивания компетенций на каждом этапе изучения дисциплины для каждого вида оценочного средства и приводятся в п. 4 ФОС. Итоговый уровень сформированности компетенции при изучении дисциплины определяется по таблице. При этом следует понимать, что граница между уровнями для конкретных результатов освоения образовательной программы может смещаться.

<b>Уровень сформированности компетенции</b>	<b>Текущий контроль</b>	<b>Промежуточная аттестация</b>
высокий	<b>высокий</b>	<b>высокий</b>
	<i>продвинутый</i>	<i>высокий</i>
	<i>высокий</i>	<i>продвинутый</i>
продвинутый	<i>пороговый</i>	<i>высокий</i>
	<i>высокий</i>	<i>пороговый</i>
	<b>продвинутый</b>	<b>продвинутый</b>
	<i>продвинутый</i>	<i>пороговый</i>
	<i>пороговый</i>	<i>продвинутый</i>
пороговый	<b>пороговый</b>	<b>пороговый</b>
ниже порогового	<b>пороговый</b>	<b>ниже порогового</b>
	<b>ниже порогового</b>	-

### **3. Методические материалы, определяющие процедуры оценивания знаний, умений, навыков или опыта деятельности, характеризующих этапы формирования компетенций**

Итоговая аттестация по дисциплине является интегральным показателем качества теоретических и практических знаний и навыков обучающихся по дисциплине и складывается из оценок, полученных в ходе текущего контроля и промежуточной аттестации.

Текущий контроль в семестре проводится с целью обеспечения своевременной обратной связи, для коррекции обучения, активизации самостоятельной работы студентов.

Промежуточная аттестация предназначена для объективного подтверждения и оценивания достигнутых результатов обучения после завершения изучения дисциплины.

Текущая аттестация осуществляется два раза в семестр:

- контрольная точка № 1 (КТ № 1) – выставляется в электронную ведомость и включает в себя оценку мероприятий текущего контроля по итогам выполнения первых 50% аудиторной и самостоятельной работы обучающегося по разделам / темам учебной дисциплины;

- контрольная точка № 2 (КТ № 2) – выставляется в электронную ведомость и включает в себя оценку мероприятий текущего контроля по итогам выполнения вторых 50% аудиторной и самостоятельной работы обучающегося по разделам / темам учебной дисциплины.

Результаты текущей и промежуточной аттестации подводятся по шкале балльно-рейтинговой системы.

<b>Этап рейтинговой системы</b>	<b>Оценочное средство</b>	
	<b>Минимум</b>	<b>Максимум</b>
<b>Текущая аттестация</b>	<b>36</b>	<b>60</b>
Контрольная работа № 1	6	10
Контрольная работа № 2	6	10
Домашняя работа № 1	3	5
Домашняя работа № 2	3	5
Контрольная работа № 3	6	10
Контрольная работа № 4	6	10

Этап рейтинговой системы	Оценочное средство		Балл	
	Минимум	Максимум		
Домашняя работа № 3	3	5		
Домашняя работа № 4	3	5		
<b>Промежуточная аттестация</b>	<b>24</b>	<b>40</b>		
Экзамен				
Теоретический вопрос	6	10		
Задача	9	15		
Задача	9	15		
<b>Итого по дисциплине</b>	<b>60</b>	<b>100</b>		

Штрафы:

- за несвоевременную сдачу контрольной работы максимальная оценка может быть снижена на 10%.
- за несвоевременную сдачу индивидуального домашнего задания максимальная оценка может быть снижена на 10%.

**4. Типовые контрольные задания или иные материалы, необходимые для оценки знаний, умений, навыков**



МИНИСТЕРСТВО НАУКИ И ВЫСШЕГО ОБРАЗОВАНИЯ РОССИЙСКОЙ ФЕДЕРАЦИИ  
ФЕДЕРАЛЬНОЕ ГОСУДАРСТВЕННОЕ АВТОНОМНОЕ ОБРАЗОВАТЕЛЬНОЕ УЧРЕЖДЕНИЕ ВЫСШЕГО ОБРАЗОВАНИЯ  
«Национальный исследовательский ядерный университет «МИФИ»

**Обнинский институт атомной энергетики–**

филиал федерального государственного автономного образовательного учреждения высшего образования  
«Национальный исследовательский ядерный университет «МИФИ»

**(ИАТЭ НИЯУ МИФИ)**

**ОТДЕЛЕНИЕ СОЦИАЛЬНО-ЭКОНОМИЧЕСКИХ НАУК**

Направление	<u>38.03.05 «Бизнес-информатика»</u>
Профиль	<u>IT- инфраструктура бизнеса</u>
Дисциплина	<u>Методы оптимальных решений</u>

**Экзаменационный(зачётный) билет № 1**

1. Основные принципы моделирования и общие свойства экономических объектов.
2. Три поставщика одного и того же продукта располагают в планируемый период следующими его запасами: первый - 100 условных единиц, второй - 100 условных единиц, третий - 80 условных единиц. Этот продукт должен быть перевезен к трем потребителям, потребности которых равны 90, 90 и 100 условных единиц, соответственно.  
Доставка первого поставщика потребителям рассчитывается по тарифам (денежных единиц): первому – 7, второму – 8, третьему – 1.  
Доставка второго поставщика потребителям рассчитывается по тарифам (денежных единиц): первому – 4, второму – 5, третьему – 9.  
Доставка третьего поставщика потребителям рассчитывается по тарифам (денежных единиц): первому – 9, второму – 2, третьему – 3.  
Решить методом «северо-западного» угла.
3. Дана матрица выигрышей. Выбрать стратегию с использованием критериев Вальда, Лапласа, Сэвиджа, Гурвица, максимального оптимизма, обосновать свой выбор. Найти седловую точку, если она есть. Найти цену игры. Найти оптимальные смешанные стратегии.

$$\begin{pmatrix} 1 & 2 & 1 & 4 \\ 5 & 6 & -4 & -9 \\ 1 & -2 & 6 & 8 \\ -1 & 2 & -3 & 1 \\ 2 & 4 & 6 & 8 \end{pmatrix}.$$

Начальник отделения

Социально-экономических наук

\_\_\_\_\_ / Кузнецова А.А.

« \_\_\_\_ » \_\_\_\_\_ 20 г.

МИНИСТЕРСТВО НАУКИ И ВЫСШЕГО ОБРАЗОВАНИЯ РОССИЙСКОЙ ФЕДЕРАЦИИ  
ФЕДЕРАЛЬНОЕ ГОСУДАРСТВЕННОЕ АВТОНОМНОЕ ОБРАЗОВАТЕЛЬНОЕ УЧРЕЖДЕНИЕ ВЫСШЕГО ОБРАЗОВАНИЯ  
«Национальный исследовательский ядерный университет «МИФИ»

**Обнинский институт атомной энергетики–**

филиал федерального государственного автономного образовательного учреждения высшего образования  
«Национальный исследовательский ядерный университет «МИФИ»

**(ИАТЭ НИЯУ МИФИ)**

**ОТДЕЛЕНИЕ СОЦИАЛЬНО-ЭКОНОМИЧЕСКИХ НАУК**

Направление	<u>38.03.05 «Бизнес-информатика»</u>
Профиль	<u>IT- инфраструктура бизнеса</u>
Дисциплина	<u>Методы оптимальных решений</u>

**Экзаменационный (зачётный) билет № 2**

1. Классификация математических моделей и методов
2. Три поставщика одного и того же продукта располагают в планируемый период следующими его запасами: первый - 120 условных единиц, второй - 100 условных единиц, третий - 80 условных единиц. Этот продукт должен быть перевезен к трем потребителям, потребности которых равны 90, 90 и 120 условных единиц, соответственно.  
Доставка первого поставщика потребителям рассчитывается по тарифам (денежных единиц): первому – 2, второму – 3, третьему – 5.  
Доставка второго поставщика потребителям рассчитывается по тарифам (денежных единиц): первому – 4, второму – 5, третьему – 9.  
Доставка третьего поставщика потребителям рассчитывается по тарифам (денежных единиц): первому – 7, второму – 2, третьему – 3.  
Решить методом минимального элемента.
3. Дана матрица выигрышей. Выбрать стратегию с использованием критериев Вальда, Лапласа, Сэвиджа, Гурвица, максимального оптимизма, обосновать свой выбор. Найти седловую точку, если она есть. Найти цену игры. Найти оптимальные смешанные стратегии.

$$\begin{pmatrix} 3 & -3 & 10 & 1 & 2 & -5 \\ 4 & -2 & 0 & -2 & 4 & 2 \end{pmatrix}$$

Начальник отделения

Социально-экономических наук

\_\_\_\_\_ / Кузнецова А.А.

«\_\_\_» \_\_\_\_\_ 20 г.

МИНИСТЕРСТВО НАУКИ И ВЫСШЕГО ОБРАЗОВАНИЯ РОССИЙСКОЙ ФЕДЕРАЦИИ  
ФЕДЕРАЛЬНОЕ ГОСУДАРСТВЕННОЕ АВТОНОМНОЕ ОБРАЗОВАТЕЛЬНОЕ УЧРЕЖДЕНИЕ ВЫСШЕГО ОБРАЗОВАНИЯ  
«Национальный исследовательский ядерный университет «МИФИ»

**Обнинский институт атомной энергетики–**

филиал федерального государственного автономного образовательного учреждения высшего образования  
«Национальный исследовательский ядерный университет «МИФИ»

**(ИАТЭ НИЯУ МИФИ)**

**ОТДЕЛЕНИЕ СОЦИАЛЬНО-ЭКОНОМИЧЕСКИХ НАУК**

Направление	<u>38.03.05 «Бизнес-информатика»</u>
Профиль	<u>IT- инфраструктура бизнеса</u>
Дисциплина	<u>Методы оптимальных решений</u>

**Экзаменационный(зачётный) билет № 3**

1. Этапы построения математической модели на примере производственного предприятия
2. Три поставщика одного и того же продукта располагают в планируемый период следующими его запасами: первый - 120 условных единиц, второй - 100 условных единиц, третий - 80 условных единиц. Этот продукт должен быть перевезен к трем потребителям, потребности которых равны 90, 90 и 120 условных единиц, соответственно.  
Доставка первого поставщика потребителям рассчитывается по тарифам (денежных единиц): первому – 2, второму – 3, третьему – 5.  
Доставка второго поставщика потребителям рассчитывается по тарифам (денежных единиц): первому – 4, второму – 5, третьему – 5.  
Доставка третьего поставщика потребителям рассчитывается по тарифам (денежных единиц): первому – 5, второму – 2, третьему – 3.  
Решить методом Фогеля.
3. Дана матрица выигрышей. Выбрать стратегию с использованием критериев Вальда, Лапласа, Сэвиджа, Гурвица, максимального оптимизма, обосновать свой выбор. Найти седловую точку, если она есть. Найти цену игры. Найти оптимальные смешанные стратегии.

$$\begin{pmatrix} 11 & -12 & 9 & 3 & 4 & 5 \\ 4 & -2 & 2 & -2 & 4 & 7 \end{pmatrix}$$

Начальник отделения

Социально-экономических наук

\_\_\_\_\_ / Кузнецова А.А.

«\_\_\_» \_\_\_\_\_ 20 г.

**Обнинский институт атомной энергетики–**

филиал федерального государственного автономного образовательного учреждения высшего образования  
«Национальный исследовательский ядерный университет «МИФИ»

**(ИАТЭ НИЯУ МИФИ)**

**ОТДЕЛЕНИЕ СОЦИАЛЬНО-ЭКОНОМИЧЕСКИХ НАУК**

Направление	<u>38.03.05 «Бизнес-информатика»</u>
Профиль	<u>IT- инфраструктура бизнеса</u>
Дисциплина	<u>Методы оптимальных решений</u>

**Экзаменационный (зачётный) билет № 4**

1. Постановка задачи линейного программирования. Задача об оптимальном использовании ресурсов при производственном планировании.
2. На птицеферме употребляются два вида кормов - I и II. В единице массы корма I содержатся единица вещества A, единица вещества B и единица вещества C. В единице массы корма II содержатся 4 единицы вещества A, 2 единицы вещества B и не содержится вещество C. В дневной рацион каждой птицы надо включить не менее 1 вещества A, не менее 3 единиц вещества B и не менее 1 вещества C. Цена единицы массы корма I составляет 5 рубля, корма II - 2 рубля. Составьте ежедневный рацион кормления птицы так, чтобы обеспечить наиболее дешёвый рацион. Решить графическим способом.
3. Дана матрица выигрышей. Выбрать стратегию с использованием критериев Вальда, Лапласа, Сэвиджа, Гурвица, максимального оптимизма, обосновать свой выбор. Найти седловую точку, если она есть. Найти цену игры. Найти оптимальные смешанные стратегии. Найти оптимальные смешанные стратегии путем решения пары взаимно двойственных задач линейного программирования.

$$\begin{pmatrix} 1 & 1 & 8 & 1 & 1 & -9 \\ 4 & 4 & 8 & 4 & 4 & 9 \end{pmatrix}$$

Начальник отделения

Социально-экономических наук \_\_\_\_\_ / Кузнецова А.А.

« \_\_\_\_ » \_\_\_\_\_ 20 г.

МИНИСТЕРСТВО НАУКИ И ВЫСШЕГО ОБРАЗОВАНИЯ РОССИЙСКОЙ ФЕДЕРАЦИИ  
ФЕДЕРАЛЬНОЕ ГОСУДАРСТВЕННОЕ АВТОНОМНОЕ ОБРАЗОВАТЕЛЬНОЕ УЧРЕЖДЕНИЕ ВЫСШЕГО ОБРАЗОВАНИЯ  
«Национальный исследовательский ядерный университет «МИФИ»

**Обнинский институт атомной энергетики-**

филиал федерального государственного автономного образовательного учреждения высшего образования  
«Национальный исследовательский ядерный университет «МИФИ»

**(ИАТЭ НИЯУ МИФИ)**

**ОТДЕЛЕНИЕ СОЦИАЛЬНО-ЭКОНОМИЧЕСКИХ НАУК**

Направление	<u>38.03.05 «Бизнес-информатика»</u>
Профиль	<u>IT- инфраструктура бизнеса</u>
Дисциплина	<u>Методы оптимальных решений</u>

**Экзаменационный(зачётный) билет № 5**

1. Постановка задачи линейного программирования. Транспортная задача
2. Три поставщика одного и того же продукта располагают в планируемый период следующими его запасами: первый - 100 условных единиц, второй - 100 условных единиц, третий - 80 условных единиц. Этот продукт должен быть перевезен к трем потребителям, потребности которых равны 90, 90 и 100 условных единиц, соответственно.  
Доставка первого поставщика потребителям рассчитывается по тарифам (денежных единиц): первому – 2, второму – 2, третьему – 1.  
Доставка второго поставщика потребителям рассчитывается по тарифам (денежных единиц): первому – 3, второму – 3, третьему – 9.  
Доставка третьего поставщика потребителям рассчитывается по тарифам (денежных единиц): первому – 4, второму – 4, третьему – 3.  
Решить методом «северо-западного» угла.
3. Дана матрица выигрышей. Выбрать стратегию с использованием критериев Вальда, Лапласа, Сэвиджа, Гурвица, максимального оптимизма, обосновать свой выбор. Найти седловую точку, если она есть. Найти цену игры.

$$\begin{pmatrix} 2 & 2 & 13 & 12 & 11 & 2 \\ 9 & 9 & 8 & 9 & 14 & -10 \end{pmatrix}$$

Начальник отделения

Социально-экономических наук

\_\_\_\_\_ / Кузнецова А.А.

« \_\_\_\_ » \_\_\_\_\_ 20 г.

**Обнинский институт атомной энергетики–**

филиал федерального государственного автономного образовательного учреждения высшего образования  
«Национальный исследовательский ядерный университет «МИФИ»

**(ИАТЭ НИЯУ МИФИ)**

**ОТДЕЛЕНИЕ СОЦИАЛЬНО-ЭКОНОМИЧЕСКИХ НАУК**

Направление	<u>38.03.05 «Бизнес-информатика»</u>
Профиль	<u>IT- инфраструктура бизнеса</u>
Дисциплина	<u>Методы оптимальных решений</u>

**Экзаменационный(зачётный) билет № 6**

1. Постановка задачи линейного программирования. Задача об оптимальном планировании состава продукции
2. Три поставщика одного и того же продукта располагают в планируемый период следующими его запасами: первый - 120 условных единиц, второй - 100 условных единиц, третий - 80 условных единиц. Этот продукт должен быть перевезен к трем потребителям, потребности которых равны 90, 90 и 120 условных единиц, соответственно.  
Доставка первого поставщика потребителям рассчитывается по тарифам (денежных единиц): первому – 5, второму – 3, третьему – 5.  
Доставка второго поставщика потребителям рассчитывается по тарифам (денежных единиц): первому – 6, второму – 5, третьему – 9.  
Доставка третьего поставщика потребителям рассчитывается по тарифам (денежных единиц): первому – 7, второму – 2, третьему – 3.  
Решить методом минимального элемента.
3. Дана матрица выигрышей. Выбрать стратегию с использованием критериев Вальда, Лапласа, Сэвиджа, Гурвица, максимального оптимизма, обосновать свой выбор. Найти седловую точку, если она есть. Найти цену игры. Найти оптимальные смешанные стратегии.

$$\begin{pmatrix} 12 & 13 & 14 & 2 & 8 & 9 \\ 5 & 6 & 7 & 7 & 8 & -11 \end{pmatrix}$$

Начальник отделения

Социально-экономических наук \_\_\_\_\_ / Кузнецова А.А.

« \_\_\_\_ » \_\_\_\_\_ 20 г.

**Обнинский институт атомной энергетики–**

филиал федерального государственного автономного образовательного учреждения высшего образования  
«Национальный исследовательский ядерный университет «МИФИ»

**(ИАТЭ НИЯУ МИФИ)**

**ОТДЕЛЕНИЕ СОЦИАЛЬНО-ЭКОНОМИЧЕСКИХ НАУК**

Направление	<u>38.03.05 «Бизнес-информатика»</u>
Профиль	<u>IT- инфраструктура бизнеса</u>
Дисциплина	<u>Методы оптимальных решений</u>

**Экзаменационный (зачётный) билет № 7**

- Графический метод решения задачи линейного программирования
- Три поставщика одного и того же продукта располагают в планируемый период следующими его запасами: первый - 120 условных единиц, второй - 100 условных единиц, третий - 80 условных единиц. Этот продукт должен быть перевезен к трем потребителям, потребности которых равны 90, 90 и 120 условных единиц, соответственно.  
Доставка первого поставщика потребителям рассчитывается по тарифам (денежных единиц): первому – 2, второму – 8, третьему – 5.  
Доставка второго поставщика потребителям рассчитывается по тарифам (денежных единиц): первому – 4, второму – 9, третьему – 5.  
Доставка третьего поставщика потребителям рассчитывается по тарифам (денежных единиц): первому – 5, второму – 10, третьему – 3.  
Решить методом Фогеля.
- Дана матрица выигрышей. Выбрать стратегию с использованием критериев Вальда, Лапласа, Сэвиджа, Гурвица, максимального оптимизма, обосновать свой выбор. Найти седловую точку, если она есть. Найти цену игры. Найти оптимальные смешанные стратегии.

$$\begin{pmatrix} 5 & 4 & 8 & 10 & 11 & 9 \\ 6 & 8 & 10 & 12 & 14 & -16 \end{pmatrix}$$

Начальник отделения

Социально-экономических наук

\_\_\_\_\_ / Кузнецова А.А.

« \_\_\_\_ » \_\_\_\_\_ 20 г.

**Обнинский институт атомной энергетики–**

филиал федерального государственного автономного образовательного учреждения высшего образования  
«Национальный исследовательский ядерный университет «МИФИ»

**(ИАТЭ НИЯУ МИФИ)**

**ОТДЕЛЕНИЕ СОЦИАЛЬНО-ЭКОНОМИЧЕСКИХ НАУК**

Направление	<u>38.03.05 «Бизнес-информатика»</u>
Профиль	<u>IT- инфраструктура бизнеса</u>
Дисциплина	<u>Методы оптимальных решений</u>

**Экзаменационный (зачётный) билет № 8**

1. Постановка и решение транспортной задачи. Метод северо-западного угла
2. Три поставщика одного и того же продукта располагают в планируемый период следующими его запасами: первый - 120 условных единиц, второй - 100 условных единиц, третий - 80 условных единиц. Этот продукт должен быть перевезен к трем потребителям, потребности которых равны 90, 90 и 120 условных единиц, соответственно.  
Доставка первого поставщика потребителям рассчитывается по тарифам (денежных единиц): первому – 2, второму – 3, третьему – 5.  
Доставка второго поставщика потребителям рассчитывается по тарифам (денежных единиц): первому – 4, второму – 5, третьему – 9.  
Доставка третьего поставщика потребителям рассчитывается по тарифам (денежных единиц): первому – 9, второму – 1, третьему – 1.  
Решить методом минимального элемента.
3. Дана матрица выигрышей. Выбрать стратегию с использованием критериев Вальда, Лапласа, Сэвиджа, Гурвица, максимального оптимизма, обосновать свой выбор. Найти седловую точку, если она есть. Найти цену игры. Найти оптимальные смешанные стратегии.

$$\begin{pmatrix} 11 & 8 \\ 12 & 7 \\ 3 & -11 \\ 4 & 12 \\ 5 & 10 \end{pmatrix}$$

Начальник отделения

Социально-экономических наук

\_\_\_\_\_ / Кузнецова А.А.

« \_\_\_\_ » \_\_\_\_\_ 20 г.



**Обнинский институт атомной энергетики–**

филиал федерального государственного автономного образовательного учреждения высшего образования  
«Национальный исследовательский ядерный университет «МИФИ»

**(ИАТЭ НИЯУ МИФИ)**

**ОТДЕЛЕНИЕ СОЦИАЛЬНО-ЭКОНОМИЧЕСКИХ НАУК**

Направление	<u>38.03.05 «Бизнес-информатика»</u>
Профиль	<u>IT- инфраструктура бизнеса</u>
Дисциплина	<u>Методы оптимальных решений</u>

**Экзаменационный (зачётный) билет № 9**

1. Постановка и решение транспортной задачи. Метод минимального элемента
2. Дана матрица выигрышей. Выбрать стратегию с использованием критериев Вальда, Лапласа, Сэвиджа, Гурвица, максимального оптимизма, обосновать свой выбор. Найти седловую точку, если она есть. Найти цену игры. Найти оптимальные смешанные стратегии.  
$$\begin{pmatrix} 3 & -3 & 9 & 1 & 2 & -5 \\ 4 & -2 & 0 & -2 & 4 & 0 \end{pmatrix}.$$
3. Проект состоит из перечисленных в таблице работ. Нарисуйте сетевой график проекта. Определите: а) какие операции образуют критический путь; б) сколько недель займет выполнение проекта; с) какие работы имеют резерв времени и каков он.

Работа	Предшествующие работы	Продолжительность, недели
A	-	6
B	A	3
C	A	7
D	C	2
E	B, D	4
F	D	3
G	E, F	7
H	G	1

Начальник отделения

Социально-экономических наук

\_\_\_\_\_ / Кузнецова А.А.

«\_\_\_» \_\_\_\_\_ 20 г.

МИНИСТЕРСТВО НАУКИ И ВЫСШЕГО ОБРАЗОВАНИЯ РОССИЙСКОЙ ФЕДЕРАЦИИ  
ФЕДЕРАЛЬНОЕ ГОСУДАРСТВЕННОЕ АВТОНОМНОЕ ОБРАЗОВАТЕЛЬНОЕ УЧРЕЖДЕНИЕ ВЫСШЕГО ОБРАЗОВАНИЯ  
«Национальный исследовательский ядерный университет «МИФИ»

**Обнинский институт атомной энергетики–**

филиал федерального государственного автономного образовательного учреждения высшего образования  
«Национальный исследовательский ядерный университет «МИФИ»

**(ИАТЭ НИЯУ МИФИ)**

**ОТДЕЛЕНИЕ СОЦИАЛЬНО-ЭКОНОМИЧЕСКИХ НАУК**

Направление	<u>38.03.05 «Бизнес-информатика»</u>
Профиль	<u>IT- инфраструктура бизнеса</u>
Дисциплина	<u>Методы оптимальных решений</u>

**Экзаменационный(зачётный) билет № 10**

1. Постановка и решение транспортной задачи. Метод Фогеля

2. Три поставщика одного и того же продукта располагают в планируемый период следующими его запасами: первый - 100 условных единиц, второй - 100 условных единиц, третий - 80 условных единиц. Этот продукт должен быть перевезен к трем потребителям, потребности которых равны 90, 90 и 100 условных единиц, соответственно.

Доставка первого поставщика потребителям рассчитывается по тарифам (денежных единиц): первому – 7, второму – 8, третьему – 1.

Доставка второго поставщика потребителям рассчитывается по тарифам (денежных единиц): первому – 4, второму – 5, третьему – 9.

Доставка третьего поставщика потребителям рассчитывается по тарифам (денежных единиц): первому – 9, второму – 2, третьему – 3.

Решить методом «северо-западного» угла.

3. Дана матрица выигрышей. Выбрать стратегию с использованием критериев Вальда, Лапласа, Сэвиджа, Гурвица, максимального оптимизма, обосновать свой выбор. Найти седловую точку, если она есть. Найти цену игры. Найти оптимальные смешанные стратегии.

$$\begin{pmatrix} 12 & -12 \\ 13 & 3 \\ 16 & 15 \\ 18 & 2 \\ -11 & -11 \end{pmatrix}$$

Начальник отделения

Социально-экономических наук

\_\_\_\_\_ / Кузнецова А.А.

« \_\_\_\_ » \_\_\_\_\_ 20 г.

МИНИСТЕРСТВО НАУКИ И ВЫСШЕГО ОБРАЗОВАНИЯ РОССИЙСКОЙ ФЕДЕРАЦИИ  
ФЕДЕРАЛЬНОЕ ГОСУДАРСТВЕННОЕ АВТОНОМНОЕ ОБРАЗОВАТЕЛЬНОЕ УЧРЕЖДЕНИЕ ВЫСШЕГО ОБРАЗОВАНИЯ  
«Национальный исследовательский ядерный университет «МИФИ»

**Обнинский институт атомной энергетики-**

филиал федерального государственного автономного образовательного учреждения высшего образования  
«Национальный исследовательский ядерный университет «МИФИ»

**(ИАТЭ НИЯУ МИФИ)**

**ОТДЕЛЕНИЕ СОЦИАЛЬНО-ЭКОНОМИЧЕСКИХ НАУК**

Направление 38.03.05 «Бизнес-информатика»

Профиль IT- инфраструктура бизнеса

Дисциплина Методы оптимальных решений

**Экзаменационный (зачётный) билет № 11**

1. Постановка и решение транспортной задачи. Распределительный метод

2. Три поставщика одного и того же продукта располагают в планируемый период следующими его запасами: первый - 120 условных единиц, второй - 100 условных единиц, третий - 80 условных единиц. Этот продукт должен быть перевезен к трем потребителям, потребности которых равны 90, 90 и 120 условных единиц, соответственно.

Доставка первого поставщика потребителям рассчитывается по тарифам (денежных единиц): первому – 2, второму – 3, третьему – 5.

Доставка второго поставщика потребителям рассчитывается по тарифам (денежных единиц): первому – 4, второму – 5, третьему – 9.

Доставка третьего поставщика потребителям рассчитывается по тарифам (денежных единиц): первому – 7, второму – 2, третьему – 3.

Решить методом минимального элемента.

3. Проект состоит из перечисленных в таблице работ. Нарисуйте сетевой график проекта. Определите: а) какие операции образуют критический путь; б) сколько недель займет выполнение проекта; в) какие работы имеют резерв времени и каков он.

Работа	Предшествующие работы	Продолжительность, недели
A	-	1
B	A	4
C	A	3
D	B	2
E	C, D	5
F	D	2
G	F	2
H	E, G	3

Начальник отделения

Социально-экономических наук

\_\_\_\_\_ / Кузнецова А.А.

« \_\_\_\_ » \_\_\_\_\_ 20 г.

МИНИСТЕРСТВО НАУКИ И ВЫСШЕГО ОБРАЗОВАНИЯ РОССИЙСКОЙ ФЕДЕРАЦИИ  
ФЕДЕРАЛЬНОЕ ГОСУДАРСТВЕННОЕ АВТОНОМНОЕ ОБРАЗОВАТЕЛЬНОЕ УЧРЕЖДЕНИЕ ВЫСШЕГО ОБРАЗОВАНИЯ  
«Национальный исследовательский ядерный университет «МИФИ»

**Обнинский институт атомной энергетики–**

филиал федерального государственного автономного образовательного учреждения высшего образования  
«Национальный исследовательский ядерный университет «МИФИ»

**(ИАТЭ НИЯУ МИФИ)**

**ОТДЕЛЕНИЕ СОЦИАЛЬНО-ЭКОНОМИЧЕСКИХ НАУК**

Направление 38.03.05 «Бизнес-информатика»

Профиль IT- инфраструктура бизнеса

Дисциплина Методы оптимальных решений

1. Основные понятия теории графов: граф, ребро, ориентированный и неориентированный граф, петля, кратные ребра, изолированная вершина, концевая вершина, маршрут, цепь, простая цепь, цикл
2. Дана матрица выигрышей. Выбрать стратегию с использованием критериев Вальда, Лапласа, Сэвиджа, Гурвица, максимального оптимизма, обосновать свой выбор. Найти седловую точку, если она есть. Найти цену игры. Найти оптимальные смешанные стратегии.

$$\begin{pmatrix} 3 & -3 & 9 & 1 & 2 & -5 \\ 4 & -2 & 0 & -2 & 4 & 0 \end{pmatrix}.$$

3. Проект состоит из перечисленных в таблице работ. Нарисуйте сетевой график проекта. Определите: а) какие операции образуют критический путь; б) сколько недель займет выполнение проекта; с) какие работы имеют резерв времени и каков он.

Работа	Предшествующие работы	Продолжительность, недели
A	-	3
B	A	2
C	A	4
D	B	4
E	C, D	6
F	D, E	6
G	E	2
H	F, G	3

Начальник отделения

Социально-экономических наук

\_\_\_\_\_ / Кузнецова А.А.

« \_\_\_\_ » \_\_\_\_\_ 20 г.

МИНИСТЕРСТВО НАУКИ И ВЫСШЕГО ОБРАЗОВАНИЯ РОССИЙСКОЙ ФЕДЕРАЦИИ  
ФЕДЕРАЛЬНОЕ ГОСУДАРСТВЕННОЕ АВТОНОМНОЕ ОБРАЗОВАТЕЛЬНОЕ УЧРЕЖДЕНИЕ ВЫСШЕГО ОБРАЗОВАНИЯ  
«Национальный исследовательский ядерный университет «МИФИ»

**Обнинский институт атомной энергетики-**

филиал федерального государственного автономного образовательного учреждения высшего образования  
«Национальный исследовательский ядерный университет «МИФИ»

**(ИАТЭ НИЯУ МИФИ)**

**ОТДЕЛЕНИЕ СОЦИАЛЬНО-ЭКОНОМИЧЕСКИХ НАУК**

Направление 38.03.05 «Бизнес-информатика»  
Профиль IT- инфраструктура бизнеса  
Дисциплина Методы оптимальных решений

**Экзаменационный (зачётный) билет № 13**

1. Сетевое планирование и управление. Метод критического пути
2. Дана матрица выигрышей. Выбрать стратегию с использованием критериев Вальда, Лапласа, Сэвиджа, Гурвица, максимального оптимизма, обосновать свой выбор. Найти седловую точку, если она есть. Найти цену игры. Найти оптимальные смешанные стратегии

$$\begin{pmatrix} 3 & -1 & 2 & 2 & 2 & 1 \\ 4 & -2 & 0 & -2 & 4 & 10 \end{pmatrix}.$$

3. Проект состоит из перечисленных в таблице работ. Нарисуйте сетевой график проекта. Определите: а) какие операции образуют критический путь; б) сколько недель займет выполнение проекта; с) какие работы имеют резерв времени и каков он.

Работа	Предшествующие работы	Продолжительность, недели
A	-	4
B	A	3
C	A	7
D	C	1
E	B, D	6
F	D	3
G	E, F	7
H	G	2

Начальник отделения

Социально-экономических наук

\_\_\_\_\_ / Кузнецова А.А.

« \_\_\_\_ » \_\_\_\_\_ 20 г.

МИНИСТЕРСТВО НАУКИ И ВЫСШЕГО ОБРАЗОВАНИЯ РОССИЙСКОЙ ФЕДЕРАЦИИ  
ФЕДЕРАЛЬНОЕ ГОСУДАРСТВЕННОЕ АВТОНОМНОЕ ОБРАЗОВАТЕЛЬНОЕ УЧРЕЖДЕНИЕ ВЫСШЕГО ОБРАЗОВАНИЯ  
«Национальный исследовательский ядерный университет «МИФИ»

**Обнинский институт атомной энергетики-**

филиал федерального государственного автономного образовательного учреждения высшего образования  
«Национальный исследовательский ядерный университет «МИФИ»

**(ИАТЭ НИЯУ МИФИ)**

**ОТДЕЛЕНИЕ СОЦИАЛЬНО-ЭКОНОМИЧЕСКИХ НАУК**

Направление 38.03.05 «Бизнес-информатика»

Профиль IT- инфраструктура бизнеса

Дисциплина Методы оптимальных решений

**Экзаменационный (зачётный) билет № 14**

1. Модель межотраслевого баланса: модель Леонтьева.
2. Дана матрица выигрышей. Выбрать стратегию с использованием критериев Вальда, Лапласа, Сэвиджа, Гурвица, максимального оптимизма, обосновать свой выбор. Найти седловую точку, если она есть. Найти цену игры. Найти оптимальные смешанные стратегии.

$$\begin{pmatrix} 2 & 2 \\ 3 & 3 \\ 6 & 15 \\ 8 & 9 \\ -1 & -12 \end{pmatrix}.$$

3. Проект состоит из перечисленных в таблице работ. Нарисуйте сетевой график проекта. Определите: а) какие операции образуют критический путь; б) сколько недель займет выполнение проекта; с) какие работы имеют резерв времени и каков он.

Работа	Предшествующие работы	Продолжительность, недели
A	-	5
B	A	2
C	A	2
D	B	3
E	C, D	1
F	D	4
G	F	3
H	E, G	2

Начальник отделения

Социально-экономических наук

\_\_\_\_\_ / Кузнецова А.А.

« \_\_\_\_ » \_\_\_\_\_ 20 г.

МИНИСТЕРСТВО НАУКИ И ВЫСШЕГО ОБРАЗОВАНИЯ РОССИЙСКОЙ ФЕДЕРАЦИИ  
ФЕДЕРАЛЬНОЕ ГОСУДАРСТВЕННОЕ АВТОНОМНОЕ ОБРАЗОВАТЕЛЬНОЕ УЧРЕЖДЕНИЕ ВЫСШЕГО ОБРАЗОВАНИЯ  
«Национальный исследовательский ядерный университет «МИФИ»

**Обнинский институт атомной энергетики-**

филиал федерального государственного автономного образовательного учреждения высшего образования  
«Национальный исследовательский ядерный университет «МИФИ»

**(ИАТЭ НИЯУ МИФИ)**

**ОТДЕЛЕНИЕ СОЦИАЛЬНО-ЭКОНОМИЧЕСКИХ НАУК**

Направление	<u>38.03.05 «Бизнес-информатика»</u>
Профиль	<u>IT- инфраструктура бизнеса</u>
Дисциплина	<u>Методы оптимальных решений</u>

**Экзаменационный (зачётный) билет. № 15**

1. Матричные игры: основные понятия и определения.

2. Дана матрица выигрышей. Выбрать стратегию с использованием критериев Вальда, Лапласа, Сэвиджа, Гурвица, максимального оптимизма, обосновать свой выбор. Найти седловую точку, если она есть. Найти цену игры. Найти оптимальные смешанные стратегии.

$$\begin{pmatrix} 1 & 2 & 1 & 4 \\ 5 & 6 & 8 & -9 \\ 1 & 3 & 6 & 8 \\ -1 & 2 & -3 & 1 \\ 2 & 4 & 6 & 8 \end{pmatrix}.$$

3. Три поставщика одного и того же продукта располагают в планируемый период следующими его запасами: первый - 120 условных единиц, второй - 100 условных единиц, третий - 80 условных единиц. Этот продукт должен быть перевезен к трем потребителям, потребности которых равны 90, 90 и 120 условных единиц, соответственно.

Доставка первого поставщика потребителям рассчитывается по тарифам (денежных единиц): первому – 5, второму – 3, третьему – 5.

Доставка второго поставщика потребителям рассчитывается по тарифам (денежных единиц): первому – 6, второму – 5, третьему – 9.

Доставка третьего поставщика потребителям рассчитывается по тарифам (денежных единиц): первому – 7, второму – 2, третьему – 3.

Решить методом минимального элемента.

Начальник отделения

Социально-экономических наук \_\_\_\_\_ / Кузнецова А.А.

« \_\_\_\_ » \_\_\_\_\_ 20 г.

МИНИСТЕРСТВО НАУКИ И ВЫСШЕГО ОБРАЗОВАНИЯ РОССИЙСКОЙ ФЕДЕРАЦИИ  
ФЕДЕРАЛЬНОЕ ГОСУДАРСТВЕННОЕ АВТОНОМНОЕ ОБРАЗОВАТЕЛЬНОЕ УЧРЕЖДЕНИЕ ВЫСШЕГО ОБРАЗОВАНИЯ  
«Национальный исследовательский ядерный университет «МИФИ»

**Обнинский институт атомной энергетики-**

филиал федерального государственного автономного образовательного учреждения высшего образования  
«Национальный исследовательский ядерный университет «МИФИ»

**(ИАТЭ НИЯУ МИФИ)**

**ОТДЕЛЕНИЕ СОЦИАЛЬНО-ЭКОНОМИЧЕСКИХ НАУК**

Направление 38.03.05 «Бизнес-информатика»

Профиль IT- инфраструктура бизнеса

Дисциплина Методы оптимальных решений

**Экзаменационный (зачётный) билет № 16**

1. Определение оптимальных смешанных стратегий игроков

2. Дана матрица выигрышей. Выбрать стратегию с использованием критериев Вальда, Лапласа, Сэвиджа, Гурвица, максимального оптимизма, обосновать свой выбор. Найти седловую точку, если она есть. Найти цену игры. Найти оптимальные смешанные стратегии. Найти оптимальные смешанные стратегии путем решения пары взаимно двойственных задач линейного программирования.

$$\begin{pmatrix} 3 & -1 & 19 & 1 & 2 & 1 \\ 4 & -2 & 0 & -2 & 4 & 0 \end{pmatrix}$$

3. Проект состоит из перечисленных в таблице работ. Нарисуйте сетевой график проекта. Определите: а) какие операции образуют критический путь; б) сколько недель займет выполнение проекта; с) какие работы имеют резерв времени и каков он.

Работа	Предшествующие работы	Продолжительность, недели
A	-	7
B	A	2
C	A	4
D	C, B	3
E	D	6
F	D, E	3
G	E, F	7
H	G	1

Начальник отделения

Социально-экономических наук

\_\_\_\_\_ / Кузнецова А.А.



« \_\_\_\_\_ » \_\_\_\_\_ 20 г.

МИНИСТЕРСТВО НАУКИ И ВЫСШЕГО ОБРАЗОВАНИЯ РОССИЙСКОЙ ФЕДЕРАЦИИ  
ФЕДЕРАЛЬНОЕ ГОСУДАРСТВЕННОЕ АВТОНОМНОЕ ОБРАЗОВАТЕЛЬНОЕ УЧРЕЖДЕНИЕ ВЫСШЕГО ОБРАЗОВАНИЯ  
«Национальный исследовательский ядерный университет «МИФИ»

**Обнинский институт атомной энергетики–**

филиал федерального государственного автономного образовательного учреждения высшего образования  
«Национальный исследовательский ядерный университет «МИФИ»

**(ИАТЭ НИЯУ МИФИ)**

**ОТДЕЛЕНИЕ СОЦИАЛЬНО-ЭКОНОМИЧЕСКИХ НАУК**

Направление 38.03.05 «Бизнес-информатика»

Профиль IT- инфраструктура бизнеса

Дисциплина Методы оптимальных решений

**Экзаменационный (зачётный) билет № 17**

1. Матричные игры. Дублирование и доминирование стратегий.

2. Три поставщика одного и того же продукта располагают в планируемый период следующими его запасами: первый - 120 условных единиц, второй - 100 условных единиц, третий - 80 условных единиц. Этот продукт должен быть перевезен к трем потребителям, потребности которых равны 90, 90 и 120 условных единиц, соответственно.

Доставка первого поставщика потребителям рассчитывается по тарифам (денежных единиц): первому – 2, второму – 3, третьему – 5.

Доставка второго поставщика потребителям рассчитывается по тарифам (денежных единиц): первому – 4, второму – 5, третьему – 5.

Доставка третьего поставщика потребителям рассчитывается по тарифам (денежных единиц): первому – 5, второму – 2, третьему – 3.

Решить методом Фогеля.

3. Проект состоит из перечисленных в таблице работ. Нарисуйте сетевой график проекта. Определите: а) какие операции образуют критический путь; б) сколько недель займет выполнение проекта; с) какие работы имеют резерв времени и каков он.

Работа	Предшествующие работы	Продолжительность, недели
A	-	3
B	A	2
C	A, B	5
D	C	2
E	C, D	1
F	D	4
G	F	2
H	E, G	3

Начальник отделения

Социально-экономических наук

\_\_\_\_\_ / Кузнецова А.А.

« \_\_\_\_ » \_\_\_\_\_ 20 г.

МИНИСТЕРСТВО НАУКИ И ВЫСШЕГО ОБРАЗОВАНИЯ РОССИЙСКОЙ ФЕДЕРАЦИИ  
ФЕДЕРАЛЬНОЕ ГОСУДАРСТВЕННОЕ АВТОНОМНОЕ ОБРАЗОВАТЕЛЬНОЕ УЧРЕЖДЕНИЕ ВЫСШЕГО ОБРАЗОВАНИЯ  
«Национальный исследовательский ядерный университет «МИФИ»

**Обнинский институт атомной энергетики–**

филиал федерального государственного автономного образовательного учреждения высшего образования  
«Национальный исследовательский ядерный университет «МИФИ»

**(ИАТЭ НИЯУ МИФИ)**

**ОТДЕЛЕНИЕ СОЦИАЛЬНО-ЭКОНОМИЧЕСКИХ НАУК**

Направление 38.03.05 «Бизнес-информатика»  
Профиль IT- инфраструктура бизнеса  
Дисциплина Методы оптимальных решений

**Экзаменационный (зачётный) билет № 18**

1. Решение игры  $2 \times n$

2. Три поставщика одного и того же продукта располагают в планируемый период следующими его запасами: первый - 100 условных единиц, второй - 100 условных единиц, третий - 80 условных единиц. Этот продукт должен быть перевезен к трем потребителям, потребности которых равны 90, 90 и 100 условных единиц, соответственно.

Доставка первого поставщика потребителям рассчитывается по тарифам (денежных единиц):  
первому – 7, второму – 8, третьему – 1.

Доставка второго поставщика потребителям рассчитывается по тарифам (денежных единиц):  
первому – 4, второму – 5, третьему – 9.

Доставка третьего поставщика потребителям рассчитывается по тарифам (денежных единиц):  
первому – 9, второму – 2, третьему – 3.

Решить методом «северо-западного» угла.

3. Проект состоит из перечисленных в таблице работ. Нарисуйте сетевой график проекта. Определите: а) какие операции образуют критический путь; б) сколько недель займет выполнение проекта; с) какие работы имеют резерв времени и каков он.

Работа	Предшествующие работы	Продолжительность, недели
A	-	6
B	A	6
C	A	2
D	B	3
E	C	3
F	D, E	2
G	E	4
H	F, G	4

Начальник отделения

Социально-экономических наук \_\_\_\_\_ / Кузнецова А.А.

« \_\_\_\_ » \_\_\_\_\_ 20 г.

МИНИСТЕРСТВО НАУКИ И ВЫСШЕГО ОБРАЗОВАНИЯ РОССИЙСКОЙ ФЕДЕРАЦИИ  
ФЕДЕРАЛЬНОЕ ГОСУДАРСТВЕННОЕ АВТОНОМНОЕ ОБРАЗОВАТЕЛЬНОЕ УЧРЕЖДЕНИЕ ВЫСШЕГО ОБРАЗОВАНИЯ  
«Национальный исследовательский ядерный университет «МИФИ»

**Обнинский институт атомной энергетики–**

филиал федерального государственного автономного образовательного учреждения высшего образования  
«Национальный исследовательский ядерный университет «МИФИ»

**(ИАТЭ НИЯУ МИФИ)**

**ОТДЕЛЕНИЕ СОЦИАЛЬНО-ЭКОНОМИЧЕСКИХ НАУК**

Направление 38.03.05 «Бизнес-информатика»

Профиль IT- инфраструктура бизнеса

Дисциплина Методы оптимальных решений

**Экзаменационный (зачётный) билет № 19**

1. Решение игры  $m \times 2$

2. Три поставщика одного и того же продукта располагают в планируемый период следующими его запасами: первый - 120 условных единиц, второй - 100 условных единиц, третий - 80 условных единиц. Этот продукт должен быть перевезен к трем потребителям, потребности которых равны 90, 90 и 120 условных единиц, соответственно.

Доставка первого поставщика потребителям рассчитывается по тарифам (денежных единиц): первому – 2, второму – 3, третьему – 5.

Доставка второго поставщика потребителям рассчитывается по тарифам (денежных единиц): первому – 4, второму – 5, третьему – 9.

Доставка третьего поставщика потребителям рассчитывается по тарифам (денежных единиц): первому – 9, второму – 1, третьему – 1.

Решить методом минимального элемента.

3. Проект состоит из перечисленных в таблице работ. Нарисуйте сетевой график проекта. Определите: а) какие операции образуют критический путь; б) сколько недель займет выполнение проекта; с) какие работы имеют резерв времени и каков он.

Работа	Предшествующие работы	Продолжительность, недели
A	-	2
B	A	2
C	A	3
D	B	2
E	C, D	5
F	D	3
G	C	1
H	E, F, G	4

Начальник отделения

Социально-экономических наук

\_\_\_\_\_ / Кузнецова А.А.

« \_\_\_\_\_ » \_\_\_\_\_ 201 г.

МИНИСТЕРСТВО НАУКИ И ВЫСШЕГО ОБРАЗОВАНИЯ РОССИЙСКОЙ ФЕДЕРАЦИИ  
ФЕДЕРАЛЬНОЕ ГОСУДАРСТВЕННОЕ АВТОНОМНОЕ ОБРАЗОВАТЕЛЬНОЕ УЧРЕЖДЕНИЕ ВЫСШЕГО ОБРАЗОВАНИЯ  
«Национальный исследовательский ядерный университет «МИФИ»

**Обнинский институт атомной энергетики–**

филиал федерального государственного автономного образовательного учреждения высшего образования

«Национальный исследовательский ядерный университет «МИФИ»

**(ИАТЭ НИЯУ МИФИ)**

**ОТДЕЛЕНИЕ СОЦИАЛЬНО-ЭКОНОМИЧЕСКИХ НАУК**

Направление 38.03.05 «Бизнес-информатика»

Профиль IT- инфраструктура бизнеса

Дисциплина Методы оптимальных решений

**Экзаменационный (зачётный) билет № 20**

1. Принятие решений в условиях неопределённости, когда показатели привлекательности  $a_{ij}$  чем больше, тем лучше.
2. Дана матрица выигрышей. Выбрать стратегию с использованием критериев Вальда, Лапласа, Сэвиджа, Гурвица, максимального оптимизма, обосновать свой выбор. Найти седловую точку, если она есть. Найти цену игры.  
$$\begin{pmatrix} 3 & -3 & 9 & 1 & 2 & -5 \\ 4 & -2 & 0 & -2 & 4 & 0 \end{pmatrix}.$$
3. Проект состоит из перечисленных в таблице работ. Нарисуйте сетевой график проекта. Определите: а) какие операции образуют критический путь; б) сколько недель займет выполнение проекта; с) какие работы имеют резерв времени и каков он.

Работа	Предшествующие работы	Продолжительность, недели
A	-	4
B	A	6
C	A	4
D	B, C	6
E	D	2
F	D, E	3
G	E	3
H	F, G	2

Начальник отделения

Социально-экономических наук

\_\_\_\_\_ / Кузнецова А.А.

« \_\_\_\_ » \_\_\_\_\_ 20 г.

МИНИСТЕРСТВО НАУКИ И ВЫСШЕГО ОБРАЗОВАНИЯ РОССИЙСКОЙ ФЕДЕРАЦИИ  
ФЕДЕРАЛЬНОЕ ГОСУДАРСТВЕННОЕ АВТОНОМНОЕ ОБРАЗОВАТЕЛЬНОЕ УЧРЕЖДЕНИЕ ВЫСШЕГО ОБРАЗОВАНИЯ  
«Национальный исследовательский ядерный университет «МИФИ»

**Обнинский институт атомной энергетики–**

филиал федерального государственного автономного образовательного учреждения высшего образования  
«Национальный исследовательский ядерный университет «МИФИ»

**(ИАТЭ НИЯУ МИФИ)**

**ОТДЕЛЕНИЕ СОЦИАЛЬНО-ЭКОНОМИЧЕСКИХ НАУК**

Направление 38.03.05 «Бизнес-информатика»

Профиль IT- инфраструктура бизнеса

Дисциплина Методы оптимальных решений

**Экзаменационный (зачётный) билет № 21**

1. Принятие решений в условиях неопределённости, когда показатели привлекательности  $a_{ij}$  чем меньше, тем лучше.

2. Три поставщика одного и того же продукта располагают в планируемый период следующими его запасами: первый - 100 условных единиц, второй - 100 условных единиц, третий - 80 условных единиц. Этот продукт должен быть перевезен к трем потребителям, потребности которых равны 90, 90 и 100 условных единиц, соответственно.

Доставка первого поставщика потребителям рассчитывается по тарифам (денежных единиц): первому – 7, второму – 8, третьему – 1.

Доставка второго поставщика потребителям рассчитывается по тарифам (денежных единиц): первому – 4, второму – 5, третьему – 9.

Доставка третьего поставщика потребителям рассчитывается по тарифам (денежных единиц): первому – 9, второму – 2, третьему – 3.

Решить методом «северо-западного» угла.

3. Проект состоит из перечисленных в таблице работ. Нарисуйте сетевой график проекта. Определите: а) какие операции образуют критический путь; б) сколько недель займет выполнение проекта; с) какие работы имеют резерв времени и каков он.

Работа	Предшествующие работы	Продолжительность, недели
A	-	3
B	A	2
C	A	4
D	B	4
E	C, D	6
F	D, E	6
G	E	2
H	F, G	3

Начальник отделения

Социально-экономических наук

\_\_\_\_\_ / Кузнецова А.А.

« \_\_\_ » \_\_\_\_\_ 20 г.

МИНИСТЕРСТВО НАУКИ И ВЫСШЕГО ОБРАЗОВАНИЯ РОССИЙСКОЙ ФЕДЕРАЦИИ  
ФЕДЕРАЛЬНОЕ ГОСУДАРСТВЕННОЕ АВТОНОМНОЕ ОБРАЗОВАТЕЛЬНОЕ УЧРЕЖДЕНИЕ ВЫСШЕГО ОБРАЗОВАНИЯ  
«Национальный исследовательский ядерный университет «МИФИ»

**Обнинский институт атомной энергетики–**

филиал федерального государственного автономного образовательного учреждения высшего образования  
«Национальный исследовательский ядерный университет «МИФИ»

**(ИАТЭ НИЯУ МИФИ)**

**ОТДЕЛЕНИЕ СОЦИАЛЬНО-ЭКОНОМИЧЕСКИХ НАУК**

Направление 38.03.05 «Бизнес-информатика»

Профиль IT- инфраструктура бизнеса

Дисциплина Методы оптимальных решений

**Экзаменационный (зачётный) билет № 22**

1. Сетевое планирование и управление. Основные понятия и правила построения сетевых графиков.
2. Дана матрица выигрышей. Выбрать стратегию с использованием критериев Вальда, Лапласа, Сэвиджа, Гурвица, максимального оптимизма, обосновать свой выбор. Найти седловую точку, если она есть. Найти цену игры. Найти оптимальные смешанные стратегии.  
$$\begin{pmatrix} 3 & 2 & 2 & 3 & 2 & 1 \\ 4 & 2 & 0 & -2 & 4 & 2 \end{pmatrix}.$$
3. Проект состоит из перечисленных в таблице работ. Нарисуйте сетевой график проекта. Определите: а) какие операции образуют критический путь; б) сколько недель займет выполнение проекта; с) какие работы имеют резерв времени и каков он.

Работа	Предшествующие работы	Продолжительность, недели
A	-	6
B	A	3
C	A	7
D	C	2
E	B, D	4
F	D	3
G	E, F	7
H	G	1

Начальник отделения

Социально-экономических наук

\_\_\_\_\_ / Кузнецова А.А.

« \_\_\_ » \_\_\_\_\_ 20 г.

## Критерии и шкала оценивания

Оценка	Критерии оценки
Отлично 36-40	Студент должен: - продемонстрировать глубокое и прочное усвоение знаний программного материала; - исчерпывающе, последовательно, грамотно и логически стройно изложить теоретический материал; - правильно формулировать определения; - продемонстрировать умения самостоятельной работы с литературой; - уметь сделать выводы по излагаемому материалу.
Хорошо 30-35	Студент должен: - продемонстрировать достаточно полное знание программного материала; - продемонстрировать знание основных теоретических понятий; достаточно последовательно, грамотно и логически стройно излагать материал; - продемонстрировать умение ориентироваться в литературе; - уметь сделать достаточно обоснованные выводы по излагаемому материалу.
Удовлетворительно 24-29	Студент должен: - продемонстрировать общее знание изучаемого материала; - показать общее владение понятийным аппаратом дисциплины; - уметь строить ответ в соответствии со структурой излагаемого вопроса; - знать основную рекомендуемую программой учебную литературу.
Неудовлетворительно 23 и меньше	Студент демонстрирует: - незнание значительной части программного материала; - не владение понятийным аппаратом дисциплины; - существенные ошибки при изложении учебного материала; - неумение строить ответ в соответствии со структурой излагаемого вопроса; - неумение делать выводы по излагаемому материалу.

Критерии и шкала оценивания за каждый элемент экзаменационного билета:

Вопрос 6 – 10 баллов

Задача 9 – 15 баллов

Задача 9– 15 баллов

**Обнинский институт атомной энергетики–**

филиал федерального государственного автономного образовательного учреждения высшего образования  
«Национальный исследовательский ядерный университет «МИФИ»

**(ИАТЭ НИЯУ МИФИ)**

**ОТДЕЛЕНИЕ СОЦИАЛЬНО-ЭКОНОМИЧЕСКИХ НАУК**

Направление	<u><b>38.03.05 «Бизнес-информатика»</b></u>
Профиль	<u>IT- инфраструктура бизнеса</u>
Дисциплина	<u>Методы оптимальных решений</u>

**ВОПРОСЫ К ЭКЗАМЕНУ**

1. Основные принципы моделирования и общие свойства экономических объектов
2. Классификация математических моделей и методов
3. Этапы построения математической модели на примере производственного предприятия
4. Постановка задачи линейного программирования. Задача об оптимальном использовании ресурсов при производственном планировании.
5. Постановка задачи линейного программирования. Задача об оптимальном планировании состава продукции
6. Постановка задачи линейного программирования. Транспортная задача
7. Постановка и решение транспортной задачи. Метод северо-западного угла
8. Постановка и решение транспортной задачи. Метод минимального элемента
9. Постановка и решение транспортной задачи. Метод Фогеля
10. Постановка и решение транспортной задачи. Распределительный метод
11. Постановка и решение транспортной задачи. Открытая модель.
12. Постановка и решение задачи о назначениях. Метод аппроксимации Фогеля
13. Основные понятия теории графов: граф, ребро, ориентированный и неориентированный граф, петля, кратные ребра, изолированная вершина, концевая вершина, маршрут, цепь, простая цепь, цикл
14. Дерево решений. Описание алгоритма построения
15. Определение кратчайшего пути. Метод присвоения меток
16. Построение коммуникационной сети минимальной длины
17. Построение максимального потока в сети. Описание алгоритма построения
18. Построение максимального потока в сети. Теорема Форда-Фалкерсона
19. Сетевое планирование и управление. Основные понятия и правила построения сетевых графиков.
20. Сетевое планирование и управление. Метод критического пути
21. Управление проектами с неопределенным временем выполнения работ. Метод оценки и пересмотра проектов
22. Стоимость проекта. Оптимизация сетевого графика.
23. График Ганта.
24. Имитационное моделирование. Моделирование случайного числа, вероятность, кумулятивная вероятность.
25. Матричные игры: основные понятия и определения.



26. Матричные игры. Дублирование и доминирование стратегий.

Составитель \_\_\_\_\_ Ю.Н. Аброськина  
(подпись)

Начальник отделения  
социально-экономических наук \_\_\_\_\_ А.А. Кузнецова  
(подпись)

« \_\_\_\_ » \_\_\_\_\_ 20 \_\_\_\_ г.

**Обнинский институт атомной энергетики–**

филиал федерального государственного автономного образовательного учреждения высшего образования  
«Национальный исследовательский ядерный университет «МИФИ»

**(ИАТЭ НИЯУ МИФИ)**

**ОТДЕЛЕНИЕ СОЦИАЛЬНО-ЭКОНОМИЧЕСКИХ НАУК**

Направление	<u>38.03.05 «Бизнес-информатика»</u>
Профиль	<u>IT- инфраструктура бизнеса</u>
Дисциплина	<u>Методы оптимальных решений</u>

**Комплект заданий для контрольной работы**

**Контрольная работа №1**

**а) Пример контрольной работы № 1**

*Задача 1.* О фирме с мультипликативной производственной функцией известны следующие факты. В настоящее время основные производственные фонды фирмы оцениваются в  $K = 10^8$  ден. ед., всего в фирме занято  $L = 10^3$  сотрудников, каждый из которых производит продукции в среднем на  $M = 10^4$  ден. ед. в мес. Для увеличения выпуска на  $a = 3\%$  необходимо увеличить основные производственные фонды на  $b = 6\%$  или увеличить численность работников на  $c = 9\%$ . Требуется найти производственную функцию.

**Решение.** Мультипликативная производственная функция имеет вид

$$F(K, L) = AK^{\alpha_K} L^{\alpha_L},$$

где параметры  $\alpha_K$  и  $\alpha_L$  имеют смысл эластичностей выпуска соответственно по фондам и по труду. Учитывая это, можем найти

$$\alpha_K = \frac{a}{b} = \frac{3}{6} = \frac{1}{2}, \quad \alpha_L = \frac{a}{c} = \frac{3}{9} = \frac{1}{3},$$

т. е. выпуск фирмы определяется производственной функцией

$$X = AK^{1/2} L^{1/3}.$$

Параметр  $A$  найдем, подставив в эту формулу значения выпуска предприятия в денежном выражении  $X = LM = 10^3 10^4 = 10^7$  ден. ед., капитала  $K = 10^8$  ден. ед. и труда  $L = 10^3$  чел.:

$$10^7 = A(10^8)^{1/2} (10^3)^{1/3} \quad \Leftrightarrow \quad A = 100$$

Таким образом, окончательно получаем производственную функцию

$$F(K, L) = 100K^{1/2} L^{1/3}.$$

**Задача 2.** О фирме с мультипликативной производственной функцией известны следующие факты. В настоящее время основные производственные фонды фирмы оцениваются в  $K = 10^8$  ден. ед., всего в фирме занято  $L = 10^3$  сотрудников, каждый из которых производит продукции в среднем на  $M = 10^4$  ден. ед. в мес. Для увеличения выпуска на  $a = 3\%$  необходимо увеличить основные производственные фонды на  $b = 6\%$  или увеличить численность работников на  $c = 9\%$ . Известна средняя заработная плата  $w = 10^3$  ден. ед. в мес. и период амортизации основных производственных фондов  $n = 12$  мес. Требуется рассчитать оптимальный размер производственных фондов и оптимальную численность работников. Затем нужно определить, во сколько раз увеличится прибыль фирмы при переходе к оптимальным затратам факторов производства.

**Решение.** Производственная функция фирмы:  $F(K, L) = 100K^{1/2}L^{1/3}$ .

Цена труда  $p_L = w = 10^3$  ден. ед.— это заработная плата, а цена капитала  $p_K = 1/n = 1/12$  ден. ед. равна ежемесячным амортизационным отчислениям на содержание одной денежной единицы производственных фондов, поэтому прибыль фирмы при таких затратах труда и капитала равна:

$$\Pi(K, L) = X - p_K K - p_L L = 10^7 - \frac{1}{12} 10^8 - 10^3 10^3 = \frac{2}{3} \text{млн. ден. ед.}$$

Оптимальный размер фирмы задается условиями (1.2.4), состоящими в том, что предельные эффективности ресурсов должны быть в оптимальной точке равны ценам ресурсов. В данном случае предельная фондоотдача и предельная производительность труда равны соответственно

$$\frac{\partial X}{\partial K} = 50K^{-1/2}L^{1/3}, \quad \frac{\partial X}{\partial L} = \frac{100}{3}K^{1/2}L^{-2/3},$$

поэтому условия оптимального размера фирмы (1.2.4) принимают вид

$$\begin{cases} 50K^{-1/2}L^{1/3} = 1/12, \\ \frac{100}{3}K^{1/2}L^{-2/3} = 10^3 \end{cases} \Leftrightarrow \begin{cases} 600L^{1/3} = K^{1/2}, \\ K^{1/2} = 30L^{2/3} \end{cases} \Leftrightarrow$$

$$\begin{cases} 600L^{1/3} = 30L^{2/3}, \\ K = 900L^{4/3} \end{cases} \Leftrightarrow \begin{cases} K^* = 144\,000\,000, \\ L^* = 8000. \end{cases}$$

При этом выпуск фирмы составит:

$$X^* = 100(K^*)^{1/2}(L^*)^{1/3} = 100(144\,000\,000)^{1/2}(8000)^{1/3} = 24\,000\,000 \text{ ден. ед.,}$$

а прибыль  $\Pi^*(K, L) = X^* - p_K K^* - p_L L^* = 26 \cdot 10^6 - \frac{1}{12} 144 \cdot 10^6 - 10^3 \cdot 8 \cdot 10^3 = 4 \text{ млн. ден. ед.}$

Замечаем, что оптимальный выбор затрат труда и капитала позволил увеличить прибыль в шесть раз.

**Задача 3.** На рынке некоторого товара функция предложения  $S(p) = 2p - 2$ , а функция спроса  $D(p) = 10 - p$ . Требуется определить, во сколько раз изменится равновесная цена товара, реализованный спрос и выручка производителя при

введении акциза по ставке  $t \in (0,1)$ . Полученные формулы нужно интерпретировать при установлении ставки акциза на уровне 1, 5, 20, 50 и 90%.

**Решение.** Вначале найдем равновесную цену до введения акциза:

$$S(p_0) = D(p_0) \Leftrightarrow 2p_0 - 2 = 10 - p_0 \Leftrightarrow p_0 = 4 \text{ ден. ед.}$$

Теперь определим равновесную цену после введения налога:

$$S((1-t)p_t) = D(p_t) \Leftrightarrow 2(1-t)p_t - 2 = 10 - p_t \Leftrightarrow p_t = \frac{12}{3-2t} \text{ ден. ед. (1.3.3)}$$

$$\text{Очевидно, } p_t > p_0, \text{ определим, во сколько раз: } \frac{p_t}{p_0} = \frac{12}{4(3-2t)} = \frac{1}{1-\frac{2}{3}t}.$$

Таким образом, в условиях рассматриваемого примера на потребителя ложится бремя оплаты двух третей введенного налога, а оставшуюся треть платит производитель.

Чтобы выяснить, на сколько процентов вырастает цена при введении акциза, преобразуем последнее выражение:  $\frac{p_t}{p_0} = \frac{1}{1-\frac{2}{3}t} = 1 + \frac{\frac{2}{3}t}{1-\frac{2}{3}t}$ .

Отсюда следует, что введение акциза при ставке  $t = 1\% = 0,01$  приводит к незначительному увеличению цены – на  $\frac{\frac{2}{3} \cdot 0,01}{1-\frac{2}{3} \cdot 0,01} = \frac{1}{149} \approx 0,7\%$ , введение 5%-ного акциза приводит к увеличению цены на  $\frac{\frac{2}{3} \cdot 0,05}{1-\frac{2}{3} \cdot 0,05} = \frac{1}{29} \approx 3,5\%$ , для ставок, равных 20, 50 и 90%, получаем соответственно увеличение цены на 15,4, 50 и 150%.

Естественно, увеличение цены приводит к уменьшению объема реализованного спроса и предложения, и как следствие, к уменьшению выручки производителя. До введения налога в точке равновесия реализовывался спрос

$$D(p_0) = 10 - p_0 = 6 \text{ ед.}, \text{ с введением акциза спрос стал равен } D(p_t) = 10 - \frac{12}{3-2t} = \frac{18-20t}{3-2t} \text{ ед.}$$

Найдем отношение нового и старого значений спроса:

$$\frac{D(p_t)}{D(p_0)} = \frac{18-20t}{6(3-2t)} = \frac{9-10t}{9-6t} = 1 - \frac{4t}{9-6t}.$$

При ставке акциза  $t = 1\%$  из последнего выражения следует, что спрос снижается на  $\frac{4 \cdot 0,01}{9-6 \cdot 0,01} = \frac{4}{894} \approx 0,5\%$ , при 5%-ной ставке аналогичный расчет показывает уменьшение спроса после введения налога на  $\frac{4 \cdot 0,05}{9-6 \cdot 0,05} = \frac{2}{87} \approx 2,3\%$ , для ставок, равных 20 и 50%, получаем соответственно снижение спроса на 10,3 и 33,3%, а при 90%-ном акцизе в данном примере спрос полностью исчезает:  $\frac{4 \cdot 0,9}{9-6 \cdot 0,9} = 1 \approx 100\%$ .

Теперь посмотрим, как изменится выручка производителя при введении акциза.

До введения акциза выручка равна  $p_0 D(p_0) = 4 \cdot 6 = 24$  ден.ед., после введения акциза выручка (с учетом уплаты налога) изменяется до

$$(1-t)p_t D(p_t) = \frac{24(1-t)(9-10t)}{(3-2t)^2} \text{ ден.ед.}$$

При этом

$$\frac{(1-t)p_t D(p_t)}{p_0 D(p_0)} = \frac{(1-t)(9-10t)}{(3-2t)^2} = 1 - \frac{t(7-6t)}{(3-2t)^2}$$

Таким образом, при ставке акциза  $t = 1\%$  выручка уменьшается на  $\frac{0,01(7-6 \cdot 0,01)}{(3-2 \cdot 0,01)^2} \approx 0,8\%$ , при 5%-ной ставке аналогичный расчет показывает уменьшение спроса после введения налога на  $\frac{4 \cdot 0,05}{9-6 \cdot 0,05} = \frac{2}{87} \approx 4,0\%$ , для ставок, равных 20 и 50%, получаем соответственно снижение выручки на 17,2 и 50,0%. При 90%-ном акцизе в данном примере выручка будет равна нулю.

**Задача 4.** Функция спроса некоторого товара  $D(p) = 100 - 2p^2$ . Найти эластичность спроса от цены  $E_D$  при цене  $p = 5$ .

**Решение.** Так как  $\frac{dS(p)}{dp} = \frac{d}{dp}(100 - 2p^2) = -4p$ , то эластичность спроса по цене равна  $E_D = -\frac{p}{D} \frac{dD(p)}{dp} = -\frac{p}{(100-2p^2)}(-4p) = \frac{2p^2}{50-p^2}$ . При цене  $p = 5$  эластичность спроса по цене  $E_D(5) = 2$ . Так как  $E_D(5) > 1$ , то при цене  $p = 5$  это – товар эластичного спроса.

**Задача 5.** Функция спроса некоторого товара  $D = 50 - 3p_1 + 2p_2 + 0,4y$ . Найти эластичность спроса по собственной цене  $E_{p_1}$ , перекрестный коэффициент эластичности спроса  $E_2$ , эластичность спроса от дохода потребителей  $E_y$  при собственной цене товара  $p_1 = 5$ , цене альтернативного товара  $p_2 = 4$  и доходе потребителей  $y = 500$ .

**Решение.** Так как  $\frac{\partial D}{\partial p_1} = -3$ , то эластичность спроса по собственной цене равна  $E_1(p_1, p_2, y) = -\frac{p_1}{D} \frac{\partial D}{\partial p_1} = -\frac{p_1}{(50-3p_1+2p_2+0,4y)}(-3) = \frac{3p_1}{(50-3p_1+2p_2+0,4y)}$ .

$$E_1(5, 4, 500) \approx 0,062.$$

Так как  $\frac{\partial D}{\partial p_2} = 2$ , то перекрестный коэффициент эластичности спроса  $E_2(p_1, p_2, y) = \frac{p_2}{D} \frac{\partial D}{\partial p_2} = \frac{2p_2}{(50-3p_1+2p_2+0,4y)}$ .

$$E_2(5, 4, 500) \approx 0,033 > 0. \text{ Поэтому товары взаимозаменяемы.}$$

**Задача 6.** В модели Эванса при  $\gamma = 2$  спрос на товар в момент времени  $t$  равен  $d(t) = 10 - 5p(t)$ , предложение товара в момент времени  $t$  равно  $s(t) = 7 + 3p(t)$ . При  $t = 0$  начальная цена  $p(0) = 4$ . Найти равновесную цену  $p(t)$  как функцию времени и равновесную цену.

**Решение.** Здесь  $a = 10$ ,  $b = 5$ ,  $\alpha = 7$ ,  $\beta = 3$ ,  $p_0 = 4$ . Тогда

$$p(t) = p_0 e^{-\gamma(b+\beta)t} + \frac{a-\alpha}{b+\beta} (1 - e^{-\gamma(b+\beta)t}) = 4e^{-2(5+3)t} + \frac{10-7}{5+3} (1 - e^{-2(5+3)t}).$$

$$\text{Равновесная цена равна } \frac{a-\alpha}{b+\beta} = \frac{10-7}{5+3} = 0,375.$$

**Задача 7.** Рассматривается модель Солоу с производственной функцией Кобба-Дугласа  $Y = F(K, L) = 10K^{0,2}L^{0,4}$ . Норма накопления  $\rho = 0,1$ , годовое

выбытие фондов  $\mu = 0,2$ , годовой прирост трудовых ресурсов  $\nu = 0,15$ . Определить значения фондовооруженности, производительности труда и удельного потребления на стационарной траектории.

**Решение.** Здесь  $A = 10, a = 0,2, b = 0,4$ . Стационарное значение фондовооруженности равно  $k_0 = \left(\frac{\rho A}{\mu + \nu}\right)^{\frac{1}{1-a}} = \left(\frac{0,1 \times 10}{0,2 + 0,15}\right)^{\frac{1}{1-0,2}} \approx 3,71$ .

Стационарное значение производительности труда  $y_0 = Ak_0^a = 10 \times 3,71^{0,2} \approx 13$ .

Стационарное значение удельного потребления равно  $(1 - \rho)y_0 = (1 - 0,1) \times 13 = 11,7$ .

*Задача 8.*

Решить задачу целочисленного программирования методом Гомори.

**Шаг 1.** Формирование целевой функции и системы ограничений.

$$f(x) = x_1 + 2x_2 \rightarrow \max;$$

Ограничения задачи имеют вид:

$$\begin{cases} 5x_1 + 7x_2 \leq 21 \\ -x_1 + 3x_2 \leq 8 \\ x_1 \geq 0, \text{ целое} \\ x_2 \geq 0, \text{ целое} \end{cases}$$

Решаем задачу симплекс-методом без ограничений целочисленности.

$$f(x) = x_1 + 2x_2 \rightarrow \max;$$

$$\begin{cases} 5x_1 + 7x_2 \leq 21 \\ -x_1 + 3x_2 \leq 8 \\ x_1 \geq 0 \\ x_2 \geq 0 \end{cases}$$

**Шаг 2.** Приводим задачу к каноническому виду:

$$f(x) = x_1 + 2x_2 \rightarrow \max;$$

$$\begin{cases} 5x_1 + 7x_2 + x_3 = 21 \\ -x_1 + 3x_2 + x_4 = 8 \\ x_{1,2,3,4} \geq 0 \end{cases}$$

**Шаг 3.** Составим симплекс-таблицу:

Базис	Переменные				$b_i$
	$x_1$	$x_2$	$x_3$	$x_4$	
$x_3$	5	7	1	0	21
$x_4$	-1	3	0	1	8
$c_j$	1	2	0	0	0

**Шаг 4.** Проверка условия: все  $c_j \leq 0$ . Нет.

**Шаг 5.** Выбираем разрешающий столбец, т.е. тот, где в последней строке находится наибольший положительный элемент, столбец 2, соответствующий переменной  $x_2$

**Шаг 6.** Проверка условия  $a_{ij} \leq 0$ . Нет.

**Шаг 7.** Выбор разрешающей строки в соответствии с условием  $D_s = \min_{i=\overline{1,m}} \left\{ \frac{b_i}{a_{ir}} \right\}$ , для  $a_{ir} > 0$ , где  $s$ - номер разрешающей строки.

$$1 \text{ строка: } D_1 = \frac{21}{7} = 3;$$

$$2 \text{ строка: } D_2 = \frac{8}{3} = 2\frac{2}{3}.$$

Т.е. строка 2, а переменная  $x_4$  исключается из базисного решения.

Составим симплекс таблицу с выделенными разрешающими столбцом и строкой.

Базис	Переменные				$b_i$
	$x_1$	$x_2$	$x_3$	$x_4$	
$x_3$	5	7	1	0	21
$x_4$	-1	3	0	1	8
$c_j$	1	2	0	0	0

**Шаг 8.** Пересчет симплекс таблицы

Базис	Переменные				$b_i$
	$x_1$	$x_2$	$x_3$	$x_4$	
$x_3$	7,33 ( $\frac{22}{3}$ )	0	1	-2,33 ( $-\frac{7}{3}$ )	2,33 ( $\frac{7}{3}$ )
$x_2$	-0,33 ( $-\frac{1}{3}$ )	1	0	0,33 ( $\frac{1}{3}$ )	2,67 ( $\frac{8}{3}$ )
$c_j$	1,67 ( $\frac{5}{3}$ )	0	0	-0,67 ( $-\frac{2}{3}$ )	-5,33 ( $\frac{16}{3}$ )

Таким образом, в данном базисном решении основные переменные  $x_2=2,67$  и  $x_3=2,33$ , а неосновные  $x_1$  и  $x_4$  равны нулю. При этом значение целевой функции для этого решения равно 5,33. Вернемся к шагу 4.

**Шаг 4.** Проверка условия  $c_j \leq 0$ . Нет.

**Шаг 5.** Наибольший положительный элемент находится в столбце 1, соответствующий переменной  $x_1$ .

**Шаг 6.** Проверка условия  $a_{ij} \leq 0$ . Нет.

**Шаг 7.** Выбор разрешающей строки. Очевидно, что строка 1, т.к. в строке 2 в разрешающем столбце есть отрицательный элемент. При этом переменная  $x_3$  исключается из базиса.

**Шаг 8.** Пересчет симплекс-таблицы.

Базис	Переменные	$b_i$
-------	------------	-------

	$x_1$	$x_2$	$x_3$	$x_4$	
$x_1$	1	0	0,14 ( $3/22$ )	-0,32 ( $-7/22$ )	0,32 ( $7/22$ )
$x_2$	0	1	0,05 ( $1/22$ )	0,27 ( $5/22$ )	2,77 ( $-61/22$ )
$c_j$	0	0	-0,23 ( $-5/22$ )	-0,14 ( $-3/22$ )	-5,86 ( $-129/22$ )

Таким образом, в данном базисном решении основные переменные  $x_1=0,32$  ( $\frac{7}{22}$ ) и  $x_2=2,77$  ( $\frac{61}{22}$ ), а неосновные  $x_3$  и  $x_4$  равны нулю. При этом значение целевой функции для этого решения равно 5,86. Вернемся к шагу 4.

**Шаг 4.** Проверка условия  $c_j \leq 0$ . Да.

Продолжим, используя алгоритм Гомори.

Найдем целые части оптимального решения:  $\frac{7}{22} = 0$ ;  $\frac{61}{22} = 2$ .

Найдем дробные части оптимального решения:  $\frac{7}{22} - 0 = \frac{7}{22}$  и  $\frac{61}{22} - 2 = \frac{17}{22}$ .

Выбираем переменную с наибольшей дробной частью, т.е.  $x_2$  с дробной частью  $\frac{17}{22}$ .

Вводим дополнительное ограничение целочисленности по алгоритму:

$$b_2 = 2 \frac{17}{22} - 2 = \frac{17}{22}; \quad f_{21} = 0 - 0 = 0; \quad f_{22} = 1 - 1 = 0; \quad f_{23} = \frac{1}{22} - 0 = \frac{1}{22};$$

$$f_{24} = \frac{5}{22} - 0 = 0.$$

$$0x_1 + 0x_2 + \frac{1}{22}x_3 + \frac{5}{22}x_4 \geq \frac{17}{22}, \text{ откуда } \frac{1}{22}x_3 + \frac{5}{22}x_4 - x_5 \geq \frac{17}{22}.$$

Добавляем это ограничение к симплекс-таблице:

Базис	Переменные					$b_i$
	$x_1$	$x_2$	$x_3$	$x_4$	$x_5$	
$x_1$	1	0	0,14 ( $3/22$ )	-0,32 ( $-7/22$ )	0	0,32 ( $7/22$ )
$x_2$	0	1	0,05 ( $1/22$ )	0,27 ( $5/22$ )	0	2,77 ( $61/22$ )
$x_5$	0	0	( $1/22$ )	( $5/22$ )	-1	( $17/22$ )
$c_j$	0	0	-0,23 ( $-5/22$ )	-0,14 ( $-3/22$ )	0	-5,86 ( $-129/22$ )



**Шаг 4.** Проверка условия: все  $c_j \leq 0$ . Да. Решение нецелочисленно.

**Шаг 5.** Находим в наименьший по модулю элемент путем деления  $c_j$  на соответствующий ему коэффициент в новой строке:

$$\left| -\frac{5}{22} \div \frac{1}{22} \right| = |-5| \text{ и } \left| -\frac{3}{22} \div \frac{5}{22} \right| = \left| -\frac{3}{5} \right|$$

Наименьший по модулю элемент находится в столбце 4 и соответствует переменной  $x_4$ .

**Шаг 6.** Проверка условия  $a_{ij} \leq 0$ . Нет.

**Шаг 7.** Выбор разрешающей строки.

$$2 \text{ строка: } D_2 = \frac{61}{5} = 12,2;$$

3 строка:  $D_3 = \frac{17}{5} = 3,4$ , т.е. выбираем строку 3, а переменная  $x_5$  исключается из базиса.

**Шаг 8.** Пересчет симплекс-таблицы.

Базис	Переменные					$b_i$
	$x_1$	$x_2$	$x_3$	$x_4$	$x_5$	
$x_1$	1	0	0,2 ( $1/5$ )	0	-1,4 ( $-1 \frac{2}{5}$ )	1,4 ( $1 \frac{2}{5}$ )
$x_2$	0	1	0	0	1	2
$x_4$	0	0	0,2 ( $1/5$ )	1	-4,4 ( $-4 \frac{2}{5}$ )	3,4 ( $3 \frac{2}{5}$ )
$c_j$	0	0	-0,2 ( $-1/5$ )	0	-0,6 ( $-3/5$ )	-5,4 ( $-5 \frac{2}{5}$ )

Таким образом, в базисном решении основные переменные имеют нецелочисленные решения:  $x_1=1\frac{2}{5}$ ,  $x_2=2$ ,  $x_4=3\frac{2}{5}$ , неосновные  $x_3$  и  $x_5$  равны нулю. При этом значение целевой функции для этого решения равно  $5\frac{2}{5}$ .

**Шаг 4.** Проверка условия  $c_j \leq 0$ . Да.

Продолжим, используя алгоритм Гомори.

Выберем переменную с наибольшей дробной частью, т.е.  $x_1$ .

Вводим дополнительное ограничение целочисленности. Если значение коэффициента при переменной меньше нуля, то к нему прибавляется такое целое число, чтобы дробная часть была положительной:

$$0x_1 + 0x_2 + \frac{1}{5}x_3 + 0x_4 + \frac{3}{5}x_5 \geq \frac{2}{5}, \text{ откуда } \frac{1}{5}x_3 + \frac{3}{5}x_5 - x_6 \geq \frac{2}{5}.$$

Добавляем это ограничение к симплекс-таблице:

Базис	Переменные	$b_i$
-------	------------	-------

	$x_1$	$x_2$	$x_3$	$x_4$	$x_5$	$x_6$	
$x_1$	1	0	0,2 ( $1/2$ )	0	-1,4 ( $-1\ 2/5$ )	0	1,4 ( $1\ 2/5$ )
$x_2$	0	1	0	0	1	0	2
$x_4$	0	0	0,2 ( $1/5$ )	1	-4,4 ( $-4\ 2/5$ )	0	3,4 ( $3\ 2/5$ )
$x_6$	0	0	0,20 ( $1/5$ )	0	0,60 ( $3/5$ )	-1	0,40 ( $2/5$ )
$c_j$	0	0	-0,2 ( $-1/5$ )	0	-0,6 ( $-3/5$ )	0	-5,4 ( $-5\ 2/5$ )

**Шаг 4.** Проверка условия: все  $c_j \leq 0$ . Да. Решение нецелочисленно.

**Шаг 5.** Находим в наименьший по модулю элемент:

$$\left| -\frac{1}{5} \div \frac{1}{5} \right| = |-1| \text{ и } \left| -\frac{3}{5} \div \frac{3}{5} \right| = |-1|$$

Выберем столбец 3, соответствующий переменной  $x_3$ .

**Шаг 6.** Проверка условия  $a_{ij} \leq 0$ . Нет.

**Шаг 7.** Выбор разрешающей строки: строка 4, соответствующая переменной  $x_6$ , которую исключаем из базиса.

**Шаг 8.** Пересчет симплекс-таблицы.

Базис	Переменные						$b_i$
	$x_1$	$x_2$	$x_3$	$x_4$	$x_5$	$x_6$	
$x_1$	1	0	0	0	-2	1	1
$x_2$	0	1	0	0	1	0	2
$x_4$	0	0	0	1	-5	1	3
$x_3$	0	0	1	0	3	-5	2
$c_j$	0	0	0	0	0	-1	-5

Таким образом, в базисном решении основные переменные имеют целочисленные решения:  $x_1=1$ ,  $x_2=2$ ,  $x_3=2$ ,  $x_4=3$ , неосновные  $x_5$  и  $x_6$  равны нулю. При этом значение целевой функции для этого решения равно 5.

**б) критерии оценивания компетенций (результатов):**

Контрольная работа оценивается по сто балльной системе, используемой в ИАТЭ НИЯУ МИФИ. Преподаватель, оценивая работу, придерживается следующих шкал оценивания:

1) правильность решенных задач:

- все расчеты выполнены правильно – 80 баллов;

- расчеты выполнены с одной-двумя арифметическими ошибками, не влияющими на дальнейшие расчеты в контрольной работе – 75 баллов;
- расчеты выполнены с более чем тремя арифметическими ошибками, не влияющими на дальнейшие расчеты в контрольной работе – 70 баллов;
- расчеты выполнены с одной-двумя арифметическими ошибками, влияющими на дальнейшие расчеты в контрольной работе – 50 баллов (первоначально); контрольная работа отправляется на доработку;
- расчеты выполнены с более чем тремя арифметическими ошибками, влияющими на дальнейшие расчеты в контрольной работе – 0 баллов; контрольная работа отправляется на доработку.

2) проверка решения задач с использованием пакета инструментов MSExcel «Поиск решения»:

- задача правильно сформулирована, проверка проведена правильно, представлены результаты в виде отчета MSExcel «Поиск решения» – 10 баллов;
- проверка проведена правильно, задача сформулирована некорректно, представлены результаты в виде отчета MSExcel «Поиск решения» – 5 баллов;
- проверка проведена неверно, задача сформулирована некорректно, представлены результаты в виде отчета MSExcel «Поиск решения» – 1 балл;
- проверка проведена неверно, задача сформулирована некорректно или не представлены результаты в виде отчета MSExcel «Поиск решения» – 0 баллов.

3) защита контрольной работы, умение грамотно изъясняться, четко и логично формулировать устно свои мысли, аргументированно доказывать правильность решения:

- студент грамотно изъясняется, четко и логично формулирует устно свои мысли, аргументированно доказывает решение задач контрольной работы - 10 баллов;
- студент грамотно изъясняется, четко и логично формулирует устно свои мысли, не аргументированно доказывает решение задач - 5 баллов;
- студент грамотно изъясняется, однако нечетко и нелогично формулирует устно свои мысли, не аргументированно доказывает решение задач - 2 балла;
- студент не выполняет ничего из перечисленного в пункте 3 - 0 баллов.

**в) описание шкалы оценивания:**

- от 90 до 100 баллов – отлично;
- от 75 до 89 баллов – хорошо;
- от 60 до 74 баллов – удовлетворительно;
- менее 60 баллов – неудовлетворительно.

При этом контрольная работа в целом оценивается в 20 баллов и входит как оценочное средство контрольной точки № 1.

### **6.2.3. Контрольная работа № 2**

#### **а) Пример контрольной работы № 2**

##### *Задача 1.*

Предприятие может выпускать четыре вида продукции, используя для этого три вида ресурсов. Известна технологическая матрица А затрат каждого из ресурсов

на единицу каждой продукции, вектор  $\mathbf{b}$  объемов ресурсов и вектор  $\mathbf{c}$  цен продукции:

$$\mathbf{A} = \begin{pmatrix} 4 & 3 & 45 \\ 2 & 5 & 02 \\ 3 & 1 & 25 \end{pmatrix}, \quad \mathbf{b} = \begin{pmatrix} 208 \\ 107 \\ 181 \end{pmatrix}, \quad \mathbf{c} = (36 \quad 1425 \quad 50).$$

Требуется определить производственную программу, обеспечивающую предприятию наибольшую выручку при имеющихся ограниченных ресурсах.

**Решение.** Математическая модель задачи такова: *требуется найти производственную программу*

$$X = \begin{pmatrix} x_1 \\ x_2 \\ x_3 \\ x_4 \end{pmatrix},$$

*максимизирующую выручку*

$$z = 36x_1 + 14x_2 + 25x_3 + 50x_4 \rightarrow \max$$

*при ограничениях по ресурсам*

$$\begin{cases} 4x_1 + 3x_2 + 4x_3 + 5x_4 \leq 208, \\ 2x_1 + 5x_2 + 2x_4 \leq 107, \\ 3x_1 + x_2 + 2x_3 + 5x_4 \leq 181, \end{cases}$$

*причем по смыслу задачи*

$$x_1 \geq 0, x_2 \geq 0, x_3 \geq 0, x_4 \geq 0.$$

Для решения этой задачи линейного программирования симплексным методом систему неравенств при помощи дополнительных неотрицательных неизвестных  $x_5, x_6, x_7$  заменим системой линейных алгебраических уравнений

$$\begin{cases} 4x_1 + 3x_2 + 4x_3 + 5x_4 + x_5 = 208, \\ 2x_1 + 5x_2 + 2x_4 + x_6 = 107, \\ 3x_1 + x_2 + 2x_3 + 5x_4 + x_7 = 181, \end{cases}$$

в которой дополнительные переменные  $x_5, x_6$  и  $x_7$  имеют смысл остатков ресурсов (соответственно первого, второго и третьего вида). Среди всех решений системы уравнений, удовлетворяющих условиям неотрицательности

$$x_1 \geq 0, x_2 \geq 0, x_3 \geq 0, x_4 \geq 0, x_5 \geq 0, x_6 \geq 0, x_7 \geq 0.$$

нужно найти то решение, при котором целевая функция примет наибольшее значение.

Воспользуемся тем, что правые части всех уравнений системы неотрицательны, а сама система имеет предпочитаемый вид — дополнительные переменные являются базисными, поэтому можно применить симплексный метод. Процесс решения записан в виде последовательности симплексных таблиц в табл. 1.

Таблица 1

С	Базис	h	36	14	25	50	0	0	0	Пояснения
			$x_1$	$x_2$	$x_3$	$x_4$	$x_5$	$x_6$	$x_7$	
0	$x_5$	208	4	3	4	5	1	0	0	$z_0 = \tilde{c}h, \Delta_j = \tilde{c}g_j - c_j, j$

C	Базис	h	36	14	25	50	0	0	0	Пояснения
			$x_1$	$x_2$	$x_3$	$x_4$	$x_5$	$x_6$	$x_7$	
0	$x_6$	107	2	5	0	2	0	1	0	= 1,2, ..., n;
0	$x_7$	181	3	1	2	5	0	0	1	
	$z_0$ - z	0-z	-36	-14	-25	-	0	0	0	$\min(\Delta_j < 0) =$ $-50, \min\left(\frac{b_i}{a_{i4} > 0}\right) = \frac{181}{5}$
0	$x_5$	27	1	2	2	0	1	0	-1	$\min(-6; -4; -5) = -6$
0	$x_6$	173/5	4/5	23/5	-4/5	0	0	1	-	$\min\left(\frac{27}{1}; \frac{173/5}{4/5}; \frac{181/5}{3/5}\right) = \frac{27}{1}$
50	$x_7$	181/5	3/5	1/5	2/5	1	0	0	1/5	
	$z_0$ - z	1810-z	-6	-4	-5	0	0	0	10	
36	$x_1$	27	1	2	2	0	1	0	-1	все $\Delta_j \geq 0, j = 1,2, \dots, n$
0	$x_6$	13	0	3	-	0	-	1	2/5	
50	$x_4$	20	0	-1	-4/5	1	-	0	4/5	
	$z_0$ - z	1972-z	0	8	7	0	6	0	4	

Как видно из последней симплексной таблицы, оптимальной является производственная программа  $x_1 = 27; x_2 = 0; x_3 = 0; x_4 = 20$ , обеспечивающая предприятию наибольшую прибыль  $z^* = 1972$ ; при этом остаток ресурса первого вида  $x_5 = 0$ , второго вида  $x_6 = 13$ , третьего вида  $x_7 = 0$ .

Оценочные коэффициенты  $\Delta_1, \Delta_2, \Delta_3$  и  $\Delta_4$  имеют смысл оценок технологий и показывают, насколько уменьшится выручка, если произвести единицу соответствующей продукции.

Например, коэффициент  $\Delta_3 = 7$  при переменной  $x_3$  показывает, что если произвести одну единицу продукции третьего вида (она не входит в оптимальную производственную программу), то выручка уменьшится на 7 руб.

Оставшиеся коэффициенты  $\Delta_5, \Delta_6$  и  $\Delta_7$  имеют смысл двойственных оценок ресурсов и показывают, насколько возрастет выручка, если первоначальные запасы соответствующего ресурса увеличить на единицу. Так, увеличение на единицу запаса первого ресурса приведет к увеличению выручки на  $\Delta_5 = 6$  единиц.

Для производства единицы продукции первого вида производитель должен затратить, как видно из матрицы A, 4 единицы ресурса первого вида, 2 единицы ресурса второго вида и 3 единицы третьего (элементы первого столбца матрицы). В ценах  $y_1, y_2$  и  $y_3$  наши затраты составят  $4y_1 + 2y_2 + 3y_3$ . При реализации единицы

первой продукции на рынке мы получили бы 36 руб. Следовательно, внутренняя оценка стоимости ресурсов, из которых можно изготовить единицу первого продукта ( $4y_1 + 2y_2 + 3y_3$ ), должна составлять не менее 36 руб. Аналогичные условия должны выполняться и для всех остальных видов продукции. При этом суммарная оценка всех имеющихся ресурсов  $208y_1 + 107y_2 + 181y_3$  должна быть минимальной.

Окончательно двойственная задача формулируется так: *требуется найти вектор двойственных оценок  $y = (y_1 \ y_2 \ y_3)$ , минимизирующий общую оценку всех ресурсов  $f = 208y_1 + 107y_2 + 181y_3 \rightarrow \min$  при условии, что по каждому виду продукции суммарная оценка всех ресурсов, затрачиваемых на производство единицы продукции, не меньше выручки, получаемой от реализации единицы этой продукции:*

$$\begin{cases} 4y_1 + 2y_2 + 3y_3 \geq 36 \\ 3y_1 + 5y_2 + y_3 \geq 14 \\ 4y_1 + 2y_3 \geq 25 \\ 5y_1 + 2y_2 + 5y_3 \geq 50 \end{cases}$$

причем оценки ресурсов не могут быть отрицательными:  $y_1 \geq 0, y_2 \geq 0, y_3 \geq 0$ .

Запишем теорему о дополняющей нежесткости для этой задачи:

$$\begin{aligned} y_1(4x_1 + 3x_2 + 4x_3 + 5x_4 - 208) &= 0, \\ y_2(2x_1 + 5x_2 + 2x_4 - 107) &= 0, \\ y_3(3x_1 + x_2 + 2x_3 + 5x_4 - 181) &= 0, \\ x_1(4y_1 + 2y_2 + 3y_3 - 36) &= 0, \\ x_2(3y_1 + 5y_2 + y_3 - 14) &= 0, \\ x_3(4y_1 + 2y_3 - 25) &= 0, \\ x_4(5y_1 + 2y_2 + 5y_3 - 50) &= 0. \end{aligned}$$

и подставим в эти уравнения уже известную оптимальную производственную программу  $x_1 = 27; x_2 = 0; x_3 = 0; x_4 = 20$ :

$$\begin{aligned} y_1(4 \cdot 27 + 3 \cdot 0 + 4 \cdot 0 + 5 \cdot 20 - 208) &= 0, \\ y_2(2 \cdot 27 + 5 \cdot 0 + 2 \cdot 20 - 107) &= 0, \\ y_3(3 \cdot 27 + 0 + 2 \cdot 0 + 5 \cdot 20 - 181) &= 0, \\ 27(4y_1 + 2y_2 + 3y_3 - 36) &= 0, \\ 0(3y_1 + 5y_2 + y_3 - 14) &= 0, \\ 0(4y_1 + 2y_3 - 25) &= 0, \\ 20(5y_1 + 2y_2 + 5y_3 - 50) &= 0 \end{aligned}$$

или

$$\begin{aligned} y_1(208 - 208) &= 0, & 27(4y_1 + 2y_2 + 3y_3 - 36) &= 0, \\ y_2(94 - 107) &= 0, & 0(3y_1 + 5y_2 + y_3 - 14) &= 0, \\ y_3(181 - 181) &= 0, & 0(4y_1 + 2y_3 - 25) &= 0, \\ & & 20(5y_1 + 2y_2 + 5y_3 - 50) &= 0. \end{aligned}$$

Второе из этих уравнений  $[y_2(94 - 107) = 0]$  означает, что поскольку второй ресурс используется не полностью (при выполнении оптимальной производственной программы расходуется 94 единицы из 107), его двойственная оценка  $y_2 = 0$ . Четвертое уравнение  $[27(4y_1 + 2y_2 + 3y_3 - 36) = 0]$  означает, что поскольку первый продукт входит в оптимальную производственную программу ( $x_1 = 27$ ), то суммарная двойственная оценка ресурсов, из которых можно изготовить единицу продукта первого вида ( $4y_1 + 2y_2 + 3y_3$ ) должна быть равна цене этого продукта (36 руб.). Из последнего уравнения следует, что поскольку четвертый продукт входит в оптимальную производственную программу ( $x_4 = 20$ ), то суммарная двойственная оценка ресурсов, из которых можно изготовить единицу продукта четвертого вида ( $5y_1 + 2y_2 + 5y_3$ ) должна быть равна цене этого продукта (50 руб.). Итак,

$$\begin{cases} y_2 = 0 \\ 4y_1 + 2y_2 + 3y_3 - 36 = 0 \\ 5y_1 + 2y_2 + 5y_3 - 50 = 0 \end{cases}$$

Решив эту систему уравнений, получим окончательно, что  $y_1 = 6, y_2 = 0, y_3 = 4$ .

#### Задача 2.

По методу северо-западного угла был получен оптимальный план перевозок. Исследуем его на оптимальность.

	70	120	150	130
30	30 4			
190	40 3	120 1	30 2	
250			120 3	130 7

**Решение.** Начинать можно с любой строки или любого столбца. Начнем с первого столбца, приписав ему ноль. На первом шаге можно приписать столбцу любую оценку. В первом столбце находятся две отмеченные клетки (1,1) и (2,1). Их оценки должны быть нулевыми. Из этого условия, зная оценку первого столбца, найдем оценки первой и второй строк.

Оценка клетки (1,1) = оценка первой строки плюс оценка первого столбца плюс число в правом нижнем углу клетки (1,1) равно оценке первой строки плюс ноль плюс четыре равно нулю. Отсюда оценка первой строки равна минус 4.

Оценка клетки (2,1) = оценка второй строки плюс оценка первого столбца плюс число в правом нижнем углу клетки (2,1) равно оценке второй строки плюс ноль плюс три равно нулю. Отсюда оценка второй строки равна минус 3.

Найденные оценки столбцов запишем под таблицей, найденные оценки строк – справа от таблицы.

Получим новую таблицу 1:

Таблица 1

	70	120	150	130	Оценка строки
30	30 4	120 7	150 2	130 3	-4
190	40 3	120 1	30 2	130 4	-3
250	5	6	120 3	130 7	
Оценка столбца	0				

Теперь найдем отмеченную клетку, для которой известны оценка строки или оценка столбца. Например, клетка (2,2). Для нее известна оценка строки. Оценка клетки (2,2) = оценка второй строки плюс оценка второго столбца плюс число в правом нижнем углу клетки (2,2) = (-3) + оценка второго столбца + 1 = 0. Отсюда оценка второго столбца равна 2.

Получим новую таблицу 2:

Таблица 2

	70	120	150	130	Оценка строки
30	30 4	120 7	150 2	130 3	-4
190	40 3	120 1	30 2	130 4	-3
250	5	6	120 3	130 7	
Оценка столбца	0	2			

Для отмеченной клетки (2,3) известна только оценка строки. Оценка клетки (2,3) = оценка второй строки плюс оценка третьего столбца плюс число в правом нижнем углу клетки (2,3) = (-3) + оценка третьего столбца + 2 = 0. Оценка третьего столбца равна 1.

Получим новую таблицу 3:



Таблица 3

	70	120	150	130	Оценка строки
30	30 / 4	120 / 7	150 / 2	130 / 3	-4
190	40 / 3	120 / 1	30 / 2	130 / 4	-3
250	40 / 5	120 / 6	30 / 3	130 / 7	
Оценка столбца	0	2	1		

Оценка клетки (3,3) = оценка третьей строки плюс оценка третьего столбца плюс число в правом нижнем углу клетки (3,3) = оценка третьей строки + 1 + 3 = 0. Оценка третьей строки равна -4.

Получим новую таблицу 4:

Таблица 4

	70	120	150	130	Оценка строки
30	30 / 4	120 / 7	150 / 2	130 / 3	-4
190	40 / 3	120 / 1	30 / 2	130 / 4	-3
250	40 / 5	120 / 6	30 / 3	130 / 7	-4
Оценка столбца	0	2	1		

Оценка клетки (3,4) = оценка третьей строки плюс оценка четвертого столбца плюс число в правом нижнем углу клетки (3,4) = (-4) + оценка четвертого столбца + 7 = 0. Оценка четвертого столбца равна -3.

Получим новую таблицу 5:

Таблица 5

	70	120	150	130	Оценка строки
30	30 / 4	120 / 7	150 / 2	130 / 3	-4
190	40 / 3	120 / 1	30 / 2	130 / 4	-3
250	40 / 5	120 / 6	30 / 3	130 / 7	-4
Оценка столбца	0	2	1	-3	

Найдены оценки всех строк и столбцов. Вычислим оценки всех клеток и составим матрицу оценок.

Оценка клетки (1,2) = оценка первой строки + оценка второго столбца + число в правом нижнем углу клетки (1,2) = (-4) + 2 + 7 = 5.

Оценка клетки (1,3) = оценка первой строки + оценка третьего столбца + число в правом нижнем углу клетки (1,3) = (-4) + 1 + 2 = -1. И т.д.

Получаем матрицу оценок:

$$\begin{pmatrix} 0 & 5 & -1 & -4 \\ 0 & 0 & 0 & -2 \\ 1 & 4 & 0 & 0 \end{pmatrix}.$$

Так как матрица оценок содержит отрицательные числа, то план поставок является неоптимальным. Выбираем клетку с наименьшей оценкой. Это клетка (1,4). Ее оценка равна (-4). Задача заключается в построении цикла пересчета. Выходя из клетки (1,4) и двигаясь только по отмеченным клеткам, требуется вернуться в стартовую клетку (1,4). При этом запрещается делать два последовательных шага в одной строке или в одном столбце. Например, подходит цикл (1,4) - (1,1) - (2,1) - (2,3) - (3,3) - (3,4) - (1,4). Графически цикл представлен на рисунке 1.

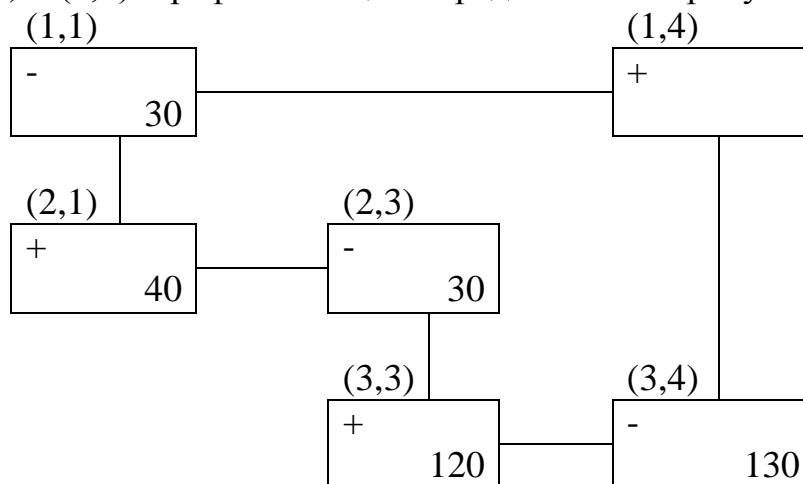


Рисунок 1 – Цикл пересчета оценок

Стартовой клетке (1,4) припишем знак «+». Двигаясь по циклу, чередуем знаки. Среди поставок в клетки со знаком «-» (это клетки (1,1), (2,3), (3,4)) найдем минимальную:  $\min(30, 30, 130) = 30$ . После этого в клетках со знаком «-» уменьшим поставки на этот минимум, а в клетках со знаком «+» увеличим на этот минимум. Клетка (1,4) становится отмеченной.

Если получена одна клетка с нулевой поставкой, то она становится пустой. В примере таких клеток две (1,1) и (2,3). Поэтому пустой объявим только одну из них с наибольшим тарифом – клетку (1,1). В клетку (2,3) будет сделана нулевая поставка, и она останется отмеченной. Это делается для выполнения соотношения: число отмеченных клеток = число строк + число столбцов - 1.

Получаем новый план поставок (таблица 6)

Таблица 6

	70	120	150	130	Оценка строки
30	0 / 4	120 / 7	150 / 2	30 / 3	0
190	70 / 3	120 / 1	0 / 2	100 / 4	-3
250	5	6	150 / 3	100 / 7	-4
Оценка столбца	0	2	1	-3	

Требуется следить, чтобы суммы поставок по строкам и столбцам были равны мощностям поставщиков и спросу потребителей соответственно.

Для нового плана находим оценки строк и столбцов.

Получаем матрицу оценок:

$$\begin{pmatrix} 4 & 9 & 3 & 0 \\ 0 & 0 & 0 & -2 \\ 1 & 4 & 0 & 0 \end{pmatrix}.$$

План не оптимален, т.к. оценка клетки (2,4) меньше нуля. Строим для нее цикл пересчета: (2,4) – (3,4) – (3,3) – (2,3) – (2,4), графически изображенный на рисунке 2

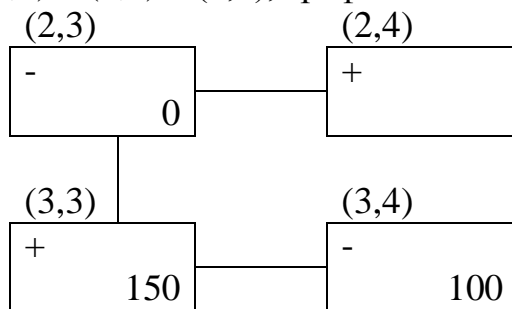


Рисунок 2 – Цикл пересчета оценок

$\min(0,100) = 0$ . Клетка (2,3) становится пустой, а клетка (2,4) отмеченной (нулевая поставка). Новый план поставок (таблица 7):

Таблица 7

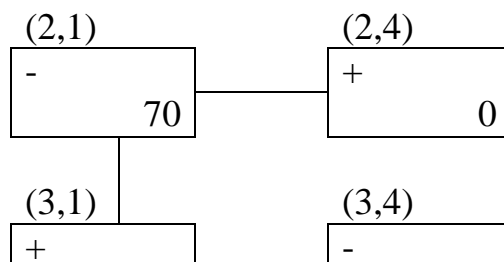
	70	120	150	130	Оценка строки
30	4	7	2	3	-2
190	3	1	2	4	-3
250	5	6	3	7	-6
Оценка столбца	0	2	3	-1	

Для нового плана находим оценки строк и столбцов.

Получаем матрицу оценок:

$$\begin{pmatrix} 2 & 7 & 3 & 0 \\ 0 & 0 & 2 & 0 \\ -1 & 2 & 0 & 0 \end{pmatrix}.$$

План не оптимален, так как оценка клетки (3,1) меньше нуля. Строим для нее цикл пересчета: (3,1) – (2,1) – (2,4) – (3,4), изображенный на рисунке 3.



	100
--	-----

Рисунок 3 – Цикл пересчета оценок

$\min(70,100) = 70$ . Клетка (2,1) становится пустой. Новый план поставок (таблица 8):

Таблица 8

	70	120	150	130	Оценка строки
30	4	7	2	3	-1
190	3	120	1	2	-2
250	70	5	6	3	-5
Оценка столбца	0	1	2	-2	

Для нового плана находим оценки строк и столбцов.

Получаем матрицу оценок:

$$\begin{pmatrix} 3 & 7 & 3 & 0 \\ 1 & 0 & 2 & 0 \\ 0 & 2 & 0 & 0 \end{pmatrix}.$$

Матрица оценок не содержит отрицательных чисел. Получен оптимальный план поставок. Суммарные затраты на перевозку груза равны:

$$3 \times 30 + 1 \times 120 + 4 \times 70 + 5 \times 70 + 3 \times 150 + 7 \times 30 = 1500 \text{ рублей.}$$

Первоначально суммарные затраты на перевозку груза, посчитанные методом «северо-западного угла» составляли 1690 рублей.

Поставщик  $A_1$  должен поставить 30 единиц груза потребителю  $B_4$ . Поставщик  $A_2$  должен поставить 120 единиц груза потребителю  $B_2$  и 70 единиц груза потребителю  $B_4$ . Поставщик  $A_3$  должен поставить 70 единиц груза потребителю  $B_1$ , 150 единиц груза потребителю  $B_3$ , 30 единиц груза потребителю  $B_4$ .

*Задача 3.*

Найти условный экстремум функции  $f(x_1, x_2) = x_1 x_2$  при  $x_1^2 + x_2^2 = 8$ .

**Решение.**  $x_1^2 + x_2^2 = 8$ , т.е.  $x_1^2 + x_2^2 - 8 = 0$ . Составляем функцию Лагранжа  $L(x_1, x_2, \lambda) = x_1 x_2 + \lambda(x_1^2 + x_2^2 - 8)$ . Находим для этой функции частные производные первого порядка:

$$\frac{\partial L}{\partial x_1} = \frac{\partial L}{\partial x_1} (x_1 x_2 + \lambda(x_1^2 + x_2^2 - 8)) = x_2 + 2\lambda x_1,$$

$$\frac{\partial L}{\partial x_2} = \frac{\partial L}{\partial x_2} (x_1 x_2 + \lambda(x_1^2 + x_2^2 - 8)) = x_1 + 2\lambda x_2,$$

$$\frac{\partial L}{\partial \lambda} = x_1^2 + x_2^2 - 8.$$

Получаем систему уравнений:

$$\begin{cases} \frac{\partial L}{\partial x_1} = 0 \\ \frac{\partial L}{\partial x_2} = 0 \\ \frac{\partial L}{\partial \lambda} = 0 \end{cases} \Leftrightarrow \begin{cases} x_2 + 2\lambda x_1 = 0 \\ x_1 + 2\lambda x_2 = 0 \\ x_1^2 + x_2^2 - 8 = 0 \end{cases}$$

Если  $x_1 = 0$ , то  $x_2 = 0$  (их 1-го уравнения). Тогда  $x_1^2 + x_2^2 - 8 = 0^2 + 0^2 - 8 = -8 \neq 0$ , т.е. не выполняется 3-е уравнение. Поэтому  $x_1 \neq 0$  и  $2\lambda = -\frac{x_2}{x_1}$  (из 1-го уравнения).

Подставим это в второе уравнение:  $0 = x_1 + 2\lambda x_2 = x_1 + \left(-\frac{x_2}{x_1}\right)x_2 = x_1 - \frac{x_2^2}{x_1}$ .  
Отсюда  $x_1^2 = x_2^2$ .

Подставим это в третье уравнение:  $0 = x_1^2 + x_2^2 - 8 = 2x_1^2 - 8$ , т.е.  $x_1^2 = 4$ ,  $x_1 = \pm 2$ . Но  $x_2 = \pm x_1$ . Получаем четыре точки:  $(2,2)$ ,  $(2,-2)$ ,  $(-2,2)$ ,  $(-2,-2)$ .

Если система уравнений имеет несколько решений, то можно поступить следующим образом: найдем значения исходной функции  $f(x_1, x_2)$  в полученных точках и среди этих значений выберем наибольшее и наименьшее.

$f(2,2) = 2 \times 2 = 4$ ,  $f(2,-2) = 2 \times (-2) = -4$ ,  $f(-2,2) = (-2) \times 2 = -4$ ,  
 $f(-2,-2) = (-2) \times (-2) = 4$ , в точках  $f_{max} = 4$  в точках  $(2,2)$  и  $(-2,-2)$ ,  $f_{min} = -4$  в точках  $(2,-2)$  и  $(-2,2)$ .

#### **б) критерии оценивания компетенций (результатов):**

Контрольная работа оценивается по сто балльной системе, используемой в ИАТЭ НИЯУ МИФИ. Преподаватель, оценивая работу, придерживается следующих шкал оценивания:

1) правильность решенных задач:

- все расчеты выполнены правильно – 80 баллов;
- расчеты выполнены с одной-двумя арифметическими ошибками, не влияющими на дальнейшие расчеты в контрольной работе – 75 баллов;
- расчеты выполнены с более чем тремя арифметическими ошибками, не влияющими на дальнейшие расчеты в контрольной работе – 70 баллов;
- расчеты выполнены с одной-двумя арифметическими ошибками, влияющими на дальнейшие расчеты в контрольной работе – 50 баллов (первоначально); контрольная работа отправляется на доработку;
- расчеты выполнены с более чем тремя арифметическими ошибками, влияющими на дальнейшие расчеты в контрольной работе – 0 баллов; контрольная работа отправляется на доработку.

2) проверка решения задач с использованием пакета инструментов MSExcel «Поиск решения»:

- задача правильно сформулирована, проверка проведена правильно, представлены результаты в виде отчета MSExcel «Поиск решения» – 10 баллов;
- проверка проведена правильно, задача сформулирована некорректно, представлены результаты в виде отчета MSExcel «Поиск решения» – 5 баллов;
- проверка проведена неверно, задача сформулирована некорректно, представлены результаты в виде отчета MSExcel «Поиск решения» – 1 баллов;
- проверка проведена неверно, задача сформулирована некорректно или не представлены результаты в виде отчета MSExcel «Поиск решения» – 0 баллов.

3) защита контрольной работы, умение грамотно изъясняться, четко и логично формулировать устно свои мысли, аргументированно доказывать правильность решения:

- студент грамотно изъясняется, четко и логично формулирует устно свои мысли, аргументированно доказывает решение задач контрольной работы - 10 баллов;

- студент грамотно изъясняется, четко и логично формулирует устно свои мысли, не аргументированно доказывает решение задач - 5 баллов;

- студент грамотно изъясняется, однако нечетко и нелогично формулирует устно свои мысли, не аргументированно доказывает решение задач - 2 балла;

- студент не выполняет ничего из перечисленного в пункте 3 - 0 баллов.

**в) описание шкалы оценивания:**

- от 90 до 100 баллов – отлично;

- от 75 до 89 баллов – хорошо;

- от 60 до 74 баллов – удовлетворительно;

- менее 60 баллов – неудовлетворительно.

При этом контрольная работа в целом оценивается в 20 баллов и входит как оценочное средство контрольной точки № 1.

### 6.2.4. Контрольная работа № 3

#### а) Пример контрольной работы №3

##### Задача 1.

Дана структурная схема отраслей 1 и 2, представленная на рисунке 1.

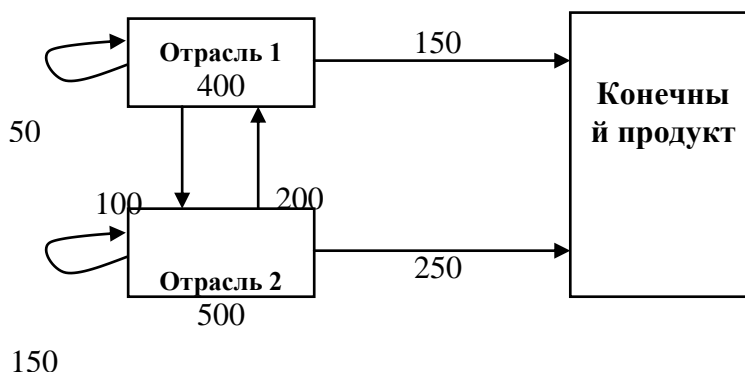


Рисунок 1 – Структурна схема отраслей 1 и 2

**Решение.** Имеем  $x_1 = 400$ ,  $x_2 = 500$ ,  $y_1 = 150$ ,  $y_2 = 250$ ,  $x_{11} = 50$ ,  $x_{12} = 200$ ,  $x_{21} = 100$ ,  $x_{22} = 150$ .

Отсюда  $a_{11} = \frac{x_{11}}{x_1} = \frac{50}{400} = 0,125$ ,  $a_{12} = \frac{x_{12}}{x_2} = \frac{200}{500} = 0,4$ ,  $a_{21} = \frac{x_{21}}{x_1} = \frac{100}{400} = 0,25$ ,  $a_{22} = \frac{x_{22}}{x_2} = \frac{150}{500} = 0,3$ .

Структурная матрица  $A = \begin{pmatrix} a_{11} & a_{12} \\ a_{21} & a_{22} \end{pmatrix} = \begin{pmatrix} 0,125 & 0,4 \\ 0,25 & 0,3 \end{pmatrix}$ .

Тогда  $\max(0,125+0,25; 0,4+0,3)=0,7 < 1$ . Матрица Апродуктивна.

$X=AX+Y$ . Пусть новый вектор валового выпуска  $X=\begin{pmatrix} 300 \\ 450 \end{pmatrix}$ .

Тогда соответствующий вектор конечного продукта

$$\begin{aligned} Y &= X - AX = EX - AX = (E - A)X = \\ &= \left( \begin{pmatrix} 1 & 0 \\ 0 & 1 \end{pmatrix} - \begin{pmatrix} 0,125 & 0,4 \\ 0,25 & 0,3 \end{pmatrix} \right) \begin{pmatrix} 300 \\ 450 \end{pmatrix} = \begin{pmatrix} 1 - 0,125 & 0 - 0,4 \\ 0 - 0,25 & 1 - 0,3 \end{pmatrix} \begin{pmatrix} 300 \\ 450 \end{pmatrix} = \\ &= \begin{pmatrix} 0,875 & -0,4 \\ -0,25 & 0,7 \end{pmatrix} \begin{pmatrix} 300 \\ 450 \end{pmatrix} = \begin{pmatrix} 0,875 \times 300 + (-0,4) \times 450 \\ -0,25 \times 300 + 0,7 \times 450 \end{pmatrix} = \begin{pmatrix} 82,5 \\ 240 \end{pmatrix}. \end{aligned}$$

*Замечание.* Математическая функция МУМНОЖ мастера функций  $f_x$  пакета Excel позволяет быстро перемножить матрицы. Перед вызовом этой функции надо выделить мышкой диапазон ячеек нужного размера, куда после выполнения процедуры будет помещен ответ.  $f_x \rightarrow$  Математические  $\rightarrow$  МУМНОЖ  $\rightarrow$  ОК. Появляется диалоговое окно, которое нужно заполнить. В графах массив 1 и массив 2 указывается ссылка на ячейки, содержащие значения 1-го и 2-го матричных множителей соответственно. После этого нажимается не ОК, а одновременная комбинация клавиш *Ctrl+Shift+Enter*.

Пусть новый вектор конечного продукта  $Y = \begin{pmatrix} 200 \\ 300 \end{pmatrix}$ .

Найдем соответствующий вектор валового выпуска  $X$  (это можно сделать, так как матрица  $A$  продуктивна).

$Y = (E - A)X =$ . Тогда  $X = (E - A)^{-1}Y$ . Матрица  $(E - A)^{-1}$  называется *матрицей полных затрат*.

$$E - A = \begin{pmatrix} 0,875 & -0,4 \\ -0,25 & 0,7 \end{pmatrix}.$$

Вспомним, что обратная матрица для матрицы  $B = \begin{pmatrix} a & b \\ c & d \end{pmatrix}$  вычисляется по формуле:  $B^{-1} = \frac{1}{ad-bc} \begin{pmatrix} d & -b \\ -c & a \end{pmatrix}$ .

$$\begin{aligned} \text{Тогда} \quad X &= (E - A)^{-1}Y = \frac{1}{0,875 \times 0,7 - (-0,25) \times (-0,4)} \times \begin{pmatrix} 0,7 & 0,4 \\ 0,25 & 0,875 \end{pmatrix} \begin{pmatrix} 200 \\ 300 \end{pmatrix} = \\ &= \frac{1}{0,5125} \begin{pmatrix} 260 \\ 312,5 \end{pmatrix} \approx \begin{pmatrix} 507 \\ 610 \end{pmatrix}. \end{aligned}$$

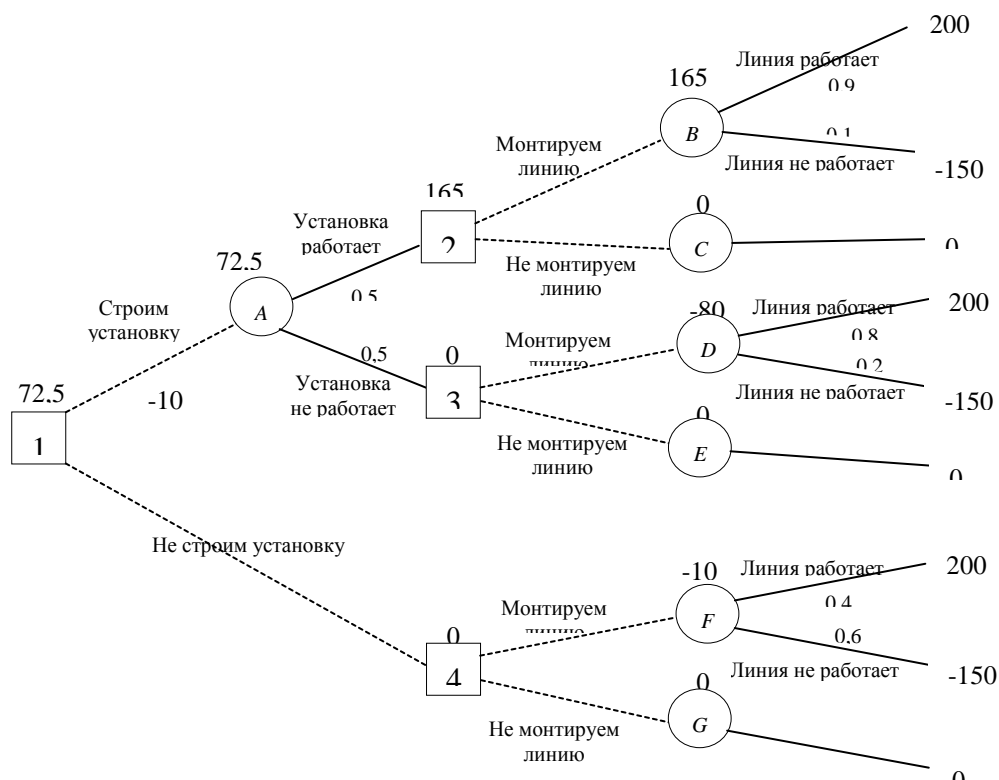
*Замечание.* Математическая функция МОБР мастера функций  $f_x$  пакета Excel позволяет быстро найти обратную матрицу. Перед вызовом этой функции надо выделить мышкой диапазон ячеек нужного размера (порядок обратной матрицы равен порядку исходной матрицы), куда после выполнения процедуры будет помещен ответ.  $f_x \rightarrow$  Математические  $\rightarrow$  МОБР  $\rightarrow$  ОК. Появляется диалоговое окно, которое нужно заполнить. В графе массив указывается ссылка на ячейки,

содержащие элементы исходной матрицы. После этого нажимается не *OK*, а одновременная комбинация клавиш *Ctrl+Shift+Enter*.

### Задача 2.

Главному инженеру компании надо решить. Монтировать или нет новую производственную линию, использующую новейшую технологию. Если новая линия будет работать безотказно, то компания получит прибыль 200 млн. рублей. Если она откажет, что компания потеряет 150 млн. рублей. По оценкам главного инженера существует 60% шансов, что новая производственная линия откажет. Можно создать экспериментальную установку, а затем решить, монтировать или нет производственную линию. Экспериментальная установка обойдется в 10 млн. рублей. Главный инженер считает, что существует 50% шансов, что экспериментальная установка будет работать. Если экспериментальная установка будет работать, то 90% шансов за то, что смонтированная производственная линия также будет работать. Если экспериментальная установка не будет работать, то 20% шансов за то, что производственная линия заработает. Следует ли строить экспериментальную установку? Следует ли монтировать производственную линию? Какова ожидаемая стоимостная оценка наилучшего решения?

### Решение.



В узле *F* возможны исходы «линия работает» с вероятностью 0,4 (что приносит прибыль 200) и «линия не работает» с вероятностью 0,6 (что приносит убыток -150)  $\Rightarrow$  оценка узла *F*.  $EMV(F) = 0,4 \times 200 + 0,6 \times (-150) = -10$ . Это число пишется над узлом *F*.

$$EMV(G) = 0.$$



ВВВ узле 4 выбираем между решением «монтируем линию» (оценка этого решения  $EMV(F) = -10$ ) и решением «не монтируем линию» (оценка этого решения  $EMV(G) = 0$ ):  $EMV(4) = \max\{EMV(F), EMV(G)\} = \max\{-10, 0\} = 0 = EMV(G)$ . Эту оценку запишем над узлом 4, а решение «монтируем линию» отбрасываем и зачеркиваем.

Аналогично:

$$EMV(B) = 0,9 \times 200 + 0,1 \times (-150) = 180 - 15 = 165.$$

$$EMV(C) = 0.$$

$EMV(2) = \max\{EMV(B), EMV(C)\} = \max\{165, 0\} = 165 = EMV(B)$ . Поэтому в узле 2 отбрасываем возможное решение «не монтируем линию».

$$EMV(D) = 0,2 \times 200 + 0,8 \times (-150) = 40 - 120 = -80.$$

$$EMV(E) = 0.$$

$EMV(3) = \max\{EMV(D), EMV(E)\} = \max\{-80, 0\} = 0 = EMV(E)$ . Поэтому в узле 3 отбрасываем возможное решение «монтируем линию».

$$EMV(A) = 0,5 \times 165 + 0,5 \times 0 - 10 = 72,5.$$

$$EMV(1) = \max\{EMV(A), EMV(4)\} = \max\{72,5; 0\} = 72,5 = EMV(A).$$

Поэтому в узле 1 отбрасываем возможное решение «не строим установку».

Ожидаемая стоимостная оценка наилучшего решения равна 72,5 млн. рублей. Строим установку. Если установка работает, то монтируем линию. Если установка не работает, то линию монтировать не надо.

*Задача 3.*

Найти решение матричной игры

$$A = \begin{pmatrix} 1 & 4 \\ 3 & -2 \\ 0 & 5 \end{pmatrix}.$$

**Решение.** Припишем столбцам вероятности  $q$  и  $(1 - q)$  соответственно:

$$\begin{matrix} q(1 - q) \\ \begin{pmatrix} 1 & 4 \\ 3 & -2 \\ 0 & 5 \end{pmatrix} \end{matrix}$$

Получим линейные зависимости  $\mu_1(q) = 1 \times q + 4 \times (1 - q) = 4 - 3q$  (1),  $\mu_2(q) = 3 \times q + (-2) \times (1 - q) = 5q - 2$  (2),  $\mu_3(q) = 0 \times q + 5 \times (1 - q) = 5 - 5q$  (3).

Изобразим их графики (рисунок 1).  $0 \leq q \leq 1$ .

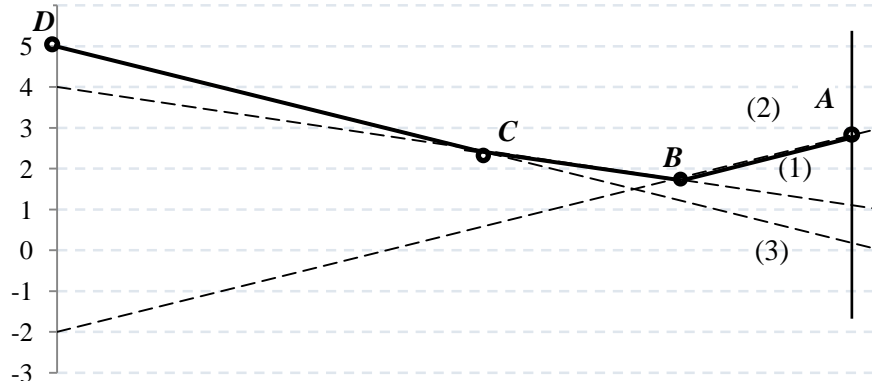


Рисунок 1 – Графики линейных зависимостей

Возьмем верхнюю огибающую. Это ломаная  $ABCD$ . Точка  $B$  – это точка с наименьшей второй координатой на этой огибающей. Точка  $B$  – это точка пересечения прямых (1) и (2). Поэтому припишем первой строке вероятность  $p$ , а второй строке – вероятность  $1 - p$ . Всем остальным строкам припишем нулевые вероятности. Найдем координаты точки  $B$ .

$4 - 3q = 5q - 2$ ,  $q = \frac{3}{4}$  (вероятность применения игроком  $B$  своей первой стратегии),  $1 - q = \frac{1}{4}$  (вероятность применения игроком  $B$  своей второй стратегии). Все цифры игрок  $B$  делит на полноценные «четверки». Первые три цифры относятся к первой стратегии, а последняя – ко второй стратегии: первая стратегия (1, 2, 3, 5, 6, 7) и вторая стратегия (4, 8). Перед своим очередным ходом игрок  $A$  смотрит в таблицу случайных чисел. Если «выпадает» 4, 8, то он играет вторую стратегию. Цена игры  $v = w \frac{3}{4} = \frac{7}{4}$ . Цифры 0 и 9 игнорируются.

Найдем решение для игрока  $A$ :  $1 - p \begin{pmatrix} 1 & 4 \\ 3 & -2 \\ 0 & 5 \end{pmatrix}$ .

$1 \times p + 3 \times (1 - p) + 0 \times 0 = 4 \times p + (-2) \times (1 - p) + 5 \times 0$ , то есть  $p = \frac{5}{8}$ ,  $1 - p = \frac{3}{8}$ . Для игрока  $A$   $p^* = (\frac{5}{8}, \frac{3}{8}, 0)$ , для игрока  $B$   $q^* = (\frac{3}{4}, \frac{1}{4})$ .

**Задача 4.** Требуется найти оптимальные смешанные стратегии в игре из примера 1.7, сведя эту игру к паре взаимно двойственных задач линейного программирования.

**Решение.** От платежной матрицы

$$A = \begin{pmatrix} -2 & 3 & 4 & 1 \\ 2 & -4 & -3 & -1 \end{pmatrix}$$

путем добавления положительного числа  $b = 5$  перейдем к матрице,

$$A' = \begin{pmatrix} 3 & 8 & 9 & 4 \\ 7 & 1 & 2 & 6 \end{pmatrix}$$

все элементы которой положительны.

Сведем данную матричную игру к паре двойственных задач линейного программирования (согласно теореме 1.2):

$$x_1 + x_2 \rightarrow \min$$

$$\begin{cases} 3x_1 + 7x_2 \geq 1 \\ 8x_1 + x_2 \geq 1 \\ 9x_1 + 2x_2 \geq 1 \\ 4x_1 + 6x_2 \geq 1 \end{cases}$$

$$x_1 \geq 0, x_2 \geq 0$$

$$y_1 + y_2 + y_3 + y_4 \rightarrow \max$$

$$\begin{cases} 3y_1 + 8y_2 + 9y_3 + 4y_4 \leq 1 \\ 7y_1 + 1y_2 + 2y_3 + 6y_4 \leq 1 \end{cases}$$

$$y_1 \geq 0, y_2 \geq 0, y_3 \geq 0, y_4 \geq 0.$$

Решаем уравнения из первой системы уравнений первое и второе, так как третье и четвертое дает отрицательные значения  $x$ , получаем:

$$3x_1 + 7(1 - 8x_1) = 1$$

$$x_1 = 6/53$$

$$x_2 = 1 - 8x_1$$

$$x_2 = 5/53.$$

Так как выбрали в системе  $x$  первые два уравнения, то в системе  $y$  зануляются  $y_3$  и  $y_4$ .

$$3y_1 + 8(1 - 7y_1) = 1$$

$$y_1 = 7/53$$

$$y_2 = 1 - 7y_1$$

$$y_2 = 4/53.$$

Поскольку оптимальные решения этих задач равны  $x^* = (6/53; 5/53)$  и  $y^* = (7/53; 4/53)$ , оптимальные смешанные стратегии игроков

$$p^* = \frac{1}{6/53 + 5/53} (6/53; 5/53) = (6/11; 5/11)$$

и

$$q^* = \frac{1}{7/53 + 4/53 + 0 + 0} \left( 7/53; 4/53; 0; 0 \right) = (7/11; 4/11; 0; 0),$$

а цена игры

$$v = \frac{1}{6/53 + 5/53} - 5 = -2/11.$$

**б) критерии оценивания компетенций (результатов):**

Контрольная работа оценивается по сто балльной системе, используемой в ИАТЭ НИЯУ МИФИ. Преподаватель, оценивая работу, придерживается следующих шкал оценивания:

1) правильность решенных задач:

- все расчеты выполнены правильно – 80 баллов;
- расчеты выполнены с одной-двумя арифметическими ошибками, не влияющими на дальнейшие расчеты в контрольной работе – 75 баллов;
- расчеты выполнены с более чем тремя арифметическими ошибками, не влияющими на дальнейшие расчеты в контрольной работе – 70 баллов;
- расчеты выполнены с одной-двумя арифметическими ошибками, влияющими на дальнейшие расчеты в контрольной работе – 50 баллов (первоначально); контрольная работа отправляется на доработку;
- расчеты выполнены с более чем тремя арифметическими ошибками, влияющими на дальнейшие расчеты в контрольной работе – 0 баллов; контрольная работа отправляется на доработку.

2) проверка решения задач с использованием пакета инструментов MSExcel:

- задача правильно сформулирована, проверка проведена правильно, представлены результаты в виде отчета MSExcel – 10 баллов;
- проверка проведена правильно, задача сформулирована некорректно, представлены результаты в виде отчета MSExcel – 5 баллов;
- проверка проведена неверно, задача сформулирована некорректно, представлены результаты в виде отчета MSExcel – 1 баллов;
- проверка проведена неверно, задача сформулирована некорректно или не представлены результаты в виде отчета MSExcel – 0 баллов.

3) защита контрольной работы, умение грамотно изъясняться, четко и логично формулировать устно свои мысли, аргументированно доказывать правильность решения:

- студент грамотно изъясняется, четко и логично формулирует устно свои мысли, аргументированно доказывает решение задач контрольной работы - 10 баллов;
- студент грамотно изъясняется, четко и логично формулирует устно свои мысли, не аргументированно доказывает решение задач - 5 баллов;
- студент грамотно изъясняется, однако нечетко и нелогично формулирует устно свои мысли, не аргументированно доказывает решение задач - 2 балла;

- студент не выполняет ничего из перечисленного в пункте 3 - 0 баллов.

**в) описание шкалы оценивания:**

- от 90 до 100 баллов – отлично;
- от 75 до 89 баллов – хорошо;
- от 60 до 74 баллов – удовлетворительно;
- менее 60 баллов – неудовлетворительно.

При этом контрольная работа в целом оценивается в 10 баллов и входит как оценочное средство контрольной точки № 2.

### 6.2.5. Контрольная работа № 4

#### а) Пример контрольной работы № 4

##### Задача 1.

Директор предприятия, продающего телевизоры марки «Zarya» решил открыть представительство в областном центре. У него имеются альтернативы либо создавать собственный магазин в отдельном помещении, либо организовывать сотрудничество с местными торговыми центрами. Всего можно выделить 5 альтернатив решения:  $A_1, A_2, A_3, A_4, A_5$ . Успех предприятия зависит от того, как сложится ситуация на рынке предоставляемых услуг. Эксперты выделяют 4 возможных сценария развития ситуации:  $S_1, S_2, S_3, S_4$ . Прибыль предприятия для каждой альтернативы при каждом сценарии развития ситуации представлена матрицей выигрышей  $a_{ij}$  (млн. рублей /год).

Альтернатива \ Сценарий	$S_1$	$S_2$	$S_3$	$S_4$
$A_1$	8	12	14	5
$A_2$	9	10	11	10
$A_3$	2	4	9	22
$A_4$	12	14	10	1
$A_5$	15	6	7	14

Выбрать оптимальную стратегию, используя критерии Лапласа, Вальда, максимального оптимизма, Сэвиджа, Гурвица.

**Решение. Критерий Лапласа**, основанный на предположении, что каждый сценарий развития ситуации (состояния «природы») равновероятен. Поэтому, для принятия решения, необходимо рассчитать функцию полезности  $F_i$  для каждой альтернативы, равную среднеарифметическому показателей привлекательности по каждому «состоянию природы»:  $F_i = \frac{1}{m} \sum_{j=1}^m a_{ij}$ .

$$F_1 = \frac{1}{4}(8 + 12 + 14 + 5) = 9,75; \quad F_2 = \frac{1}{4}(9 + 10 + 11 + 10) = 10; \quad F_3 = \frac{1}{4}(15 + 6 + 7 + 14) = 9,25; \quad F_4 = \frac{1}{4}(12 + 14 + 10 + 1) = 9,25; \quad F_5 = \frac{1}{4}(2 + 4 + 9 + 22) = 10,5$$

Выбирается та альтернатива, для которой функция полезности максимальна, т.е. альтернатива  $A_5$ .

1) **Критерий Вальда**, основанный на принципе максимального пессимизма, то есть на предположении, что произойдет наиболее худший сценарий развития ситуации и риск наихудшего варианта нужно свести к минимуму. Для применения критерия нужно для каждой альтернативы выбрать наихудший показатель привлекательности  $a_i$  (наименьшее число в каждой строке матрицы выигрышей) и выбрать ту альтернативу, для которой этот показатель максимальный.  $a_1 = 5, a_2 = 9, a_3 = 2, a_4 = 1, a_5 = 6$ . Видно, что наилучшим из наихудших показателей обладает альтернатива  $A_2$ , для нее  $a_2 = 9$  - наибольшее.

2) **Критерий максимального оптимизма**. Наиболее простой критерий, основывающийся на идее, что руководитель предприятия, имея возможность в некоторой степени управлять ситуацией, рассчитывает, что произойдет такое развитие ситуации, которое для него является наиболее выгодным. В соответствии с критерием принимается альтернатива, соответствующая максимальному элементу матрицы выигрышей. Для приведенного примера это  $a_{34} = 22$ , поэтому выбирается альтернатива  $A_3$ .

3) **Критерий Сэвиджа**, основанный на принципе минимизации потерь, связанных с тем, что руководитель предприятия принял не оптимальное решение. Для решения задачи составляется матрица потерь, которая называется **матрицей рисков**  $r_{ij}$ , которая получается из матрицы выигрышей  $a_{ij}$  путем вычитания из максимального элемента каждого столбца всех остальных элементов.

Альтернатива \ Сценарий	$S_1$	$S_2$	$S_3$	$S_4$
$A_1$	7	2	0	17
$A_2$	6	4	3	12
$A_3$	13	10	5	0
$A_4$	3	0	4	21
$A_5$	0	8	7	8

Далее, для каждой альтернативы определяем величины  $b_i$ , равные максимальному риску (наибольшее число в каждой строке матрицы рисков) и выбирают ту альтернативу, для которой максимальный риск минимален.  $b_1 = 17, b_2 = 12, b_3 = 13, b_4 = 21, b_5 = 8$ .  $b_5 = 8$  - минимально, поэтому выбирается альтернатива  $A_5$ .

5) **Критерий Гурвица**. Это самый универсальный критерий, который позволяет управлять степенью «оптимизма - пессимизма» руководителя. Введем некоторый коэффициент  $\alpha$ , который назовем **коэффициентом доверия** или коэффициентом оптимизма. Этот коэффициент можно интерпретировать как вероятность, с которой произойдет наилучший для руководителя предприятия исход. Исходя из этого, наихудший вариант можно ожидать с вероятностью  $(1-\alpha)$ . Коэффициент доверия  $\alpha$  показывает, насколько руководитель предприятия может управлять ситуацией и в той или иной степени рассчитывает на благоприятный для

него исход. Если вероятности благоприятного и неблагоприятного сценария развития ситуации равны, то следует принять  $\alpha=0,5$ .

Для реализации критерия определяются наилучшие  $a_i^+$  и наихудшие  $a_i^-$  значение каждой альтернативе по формулам:  $a_i^+ = \max_j a_{ij}$ ,  $a_i^- = \min_j a_{ij}$ . Далее, вычисляются функции полезности по формуле:  $F_i = a_i^+ \times \alpha + a_i^- \times (1 - \alpha)$ . Выбирается та альтернатива, для которой функция полезности максимальна.

Предположим, что для нашего примера руководитель достаточно уверен в положительном результате и оценивает вероятность максимального успеха в  $\alpha=0,7$ .

$$F_1 = 14 \times 0,7 + 5 \times 0,3 = 11,3; \quad F_2 = 11 \times 0,7 + 9 \times 0,3 = 10,4; \quad F_3 = 22 \times 0,7 + 2 \times 0,3 = 16,0; \quad F_4 = 14 \times 0,7 + 1 \times 0,3 = 10,1; \quad F_5 = 15 \times 0,7 + 6 \times 0,3 = 12,3$$

В соответствии с расчетами следует выбрать альтернативу  $A_3$ . Если же, руководитель не очень уверен в положительном исходе и расценивает его вероятность порядка  $\alpha=0,2$ , то функции полезности равны:

$$F_1 = 14 \times 0,2 + 5 \times 0,8 = 6,8; \quad F_2 = 11 \times 0,2 + 9 \times 0,8 = 9,4; \quad F_3 = 22 \times 0,2 + 2 \times 0,8 = 6; \quad F_4 = 14 \times 0,2 + 1 \times 0,8 = 3,6; \quad F_5 = 15 \times 0,2 + 6 \times 0,8 = 7,8$$

Видно, что в этом случае следует принять  $A_2$ , для которого функция полезности максимальна.

Следует отметить, что при  $\alpha=0$ , критерий Гурвица переходит в пессимистический критерий Вальда, а при  $\alpha=1$  – в критерий максимального оптимизма.

### Задача 2.

Матрицы выигрышей игроков таковы:

$$A = \begin{matrix} & q & (1-q) \\ \begin{matrix} p \\ (1-p) \end{matrix} & \begin{pmatrix} -8 & 0 \\ -10 & -1 \end{pmatrix} \end{matrix} \quad \text{и} \quad B = \begin{matrix} & q & (1-q) \\ \begin{matrix} p \\ (1-p) \end{matrix} & \begin{pmatrix} -8 & -10 \\ 0 & -1 \end{pmatrix} \end{matrix}$$

**Решение 1.** Смешанные стратегии игроков представим в виде  $\mathbf{p} = (p, 1 - p)$  и  $\mathbf{q} = (q, 1 - q)$ , где  $p \in [0,1]$ ,  $q \in [0,1]$ .

При этом математическое ожидание выигрыша первого игрока равно

$$M_1(p, q) = -8pq - 10(1-p)q - (1-p)(1-q) = (p-9)q + p - 1.$$

Аналогично определяется математическое ожидание выигрыша второго игрока:

$$M_2(p, q) = -8pq - 10p(1-q) - (1-p)(1-q) = (q-9)p + q - 1.$$

Наилучший гарантированный выигрыш первого игрока равен

$$\begin{aligned} \alpha &= \max_{p \in [0,1]} \min_{q \in [0,1]} M_1(p, q) = \max_{p \in [0,1]} \min_{q \in [0,1]} ((p-9)q + p - 1) = \\ &= \max_{p \in [0,1]} ((p-9) \cdot 1 + q - 1) = \max_{p \in [0,1]} (2p - 10) = -8 \end{aligned}$$

Учли, что  $(p - 9) < 0$ , так как  $p \in [0,1]$ , поэтому вне зависимости от  $p \min_{q \in [0,1]} ((p - 9)q + p - 1)$  будет достигаться при  $q = 1$ , а максиминная стратегия первого игрока, соответствующая этому наилучшему гарантированному выигрышу,  $\mathbf{p} = (1,0)$ , т. е. максиминная стратегия первого игрока – признаться и получить восемь лет заключения.

Аналогично находим наилучший гарантированный выигрыш второго игрока

$$\begin{aligned} \beta &= \max_{q \in [0,1]} \min_{p \in [0,1]} M_2(p, q) = \max_{q \in [0,1]} \min_{p \in [0,1]} ((q - 9)p + q - 1) = \\ &= \max_{q \in [0,1]} ((q - 9) \cdot 1 + q - 1) = \max_{q \in [0,1]} (2q - 10) = -8 \end{aligned}$$

и его максиминную стратегию  $\mathbf{q} = (1,0)$  – признаться.

Очевидно, максиминные стратегии образуют равновесие Нэша.

**Решение 2.** По матрице  $A$  находим числа  $C = -8 + (-1) - (-10 + 0) = 1$ ,  $a = -1 - 0 = -1$  и решаем систему:

$$\begin{cases} (p - 1)(q + 1) \geq 0 \\ p(q + 1) \geq 0 \end{cases} .$$

где получим  $p = 1$ .

По матрице  $B$  находим числа  $D = b_{11} + b_{22} - (b_{21} + b_{12}) = -8 + (-1) - (0 + (-10)) = 1$ ,  $b = b_{22} - b_{12} = -1 - (-10) = 9$  и решаем систему:

$$\begin{cases} (q - 1)(p - 9) \geq 0 \\ q(p - 9) \geq 0 \end{cases} .$$

где получим  $q = 1$ .

Тогда средний выигрыш игрока  $A$  (первого игрока) равен:

$$M_1(p, q) = -8pq - 10(1 - p)q - (1 - p)(1 - q) = (p - 9)q + p - 1 = (1 - 9) \cdot 1 + 1 - 1 = -8.$$

Средний выигрыш игрока  $B$  (второго игрока) равен:

$$M_2(p, q) = -8pq - 10p(1 - q) - (1 - p)(1 - q) = (q - 9)p + q - 1 = (1 - 9) \cdot 1 + 1 - 1 = -8.$$

Очевидно, максиминные стратегии образуют равновесие Нэша.

### Задача 3.

Игра «Дилемма заключенных» в кооперативном варианте). Требуется найти переговорное множество и решение Нэша в игре, описанной в примере 3.1 (Двое преступников (первый и второй игроки), подозреваемые в совместном совершении тяжкого преступления, находятся изолированно друг от друга в предварительном заключении. Прямые улики у следствия отсутствуют, поэтому успех обвинения зависит от того, признаются ли заключенные. У каждого из заключенных есть две стратегии: признаться (первая стратегия) или не признаваться (вторая стратегия). Если оба преступника признаются, то они будут признаны виновными и



приговорены к восьми годам заключения. Если ни один из них не признается, то по обвинению в основном преступлении они будут оправданы, но суд все-таки признает их вину в менее значительном преступлении (например, в ношении оружия), в результате чего оба будут приговорены к одному году заключения. Если же признается только один из них, то признавшийся будет освобожден (за помощь следствию), а другой преступник будет приговорен к максимальному сроку заключения – к десяти годам. Требуется определить максиминные стратегии игроков и равновесия Нэша, если такие есть) при условии, что заключенные могут обмениваться информацией.

**Решение.** Множество всех возможных пар выигрышей игроков представлено четырехугольником  $ABCD$  на рис. 3.1.

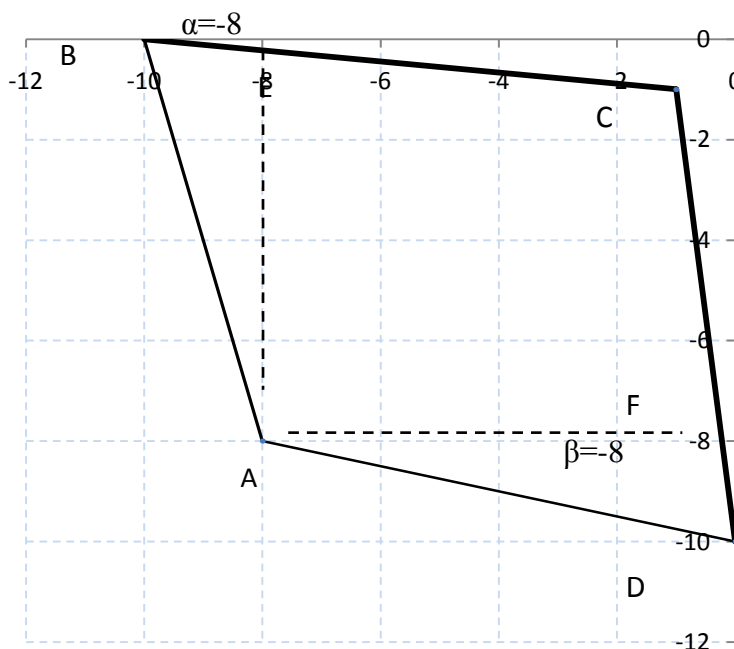


Рисунок 1 - Множество ожидаемых выигрышей, множество Парето и переговорное множество в кооперативном варианте игры «Дилемма заключенных»

Очевидно, множество Парето соответствует ломаной  $BCD$ , а переговорное множество — ломаной  $ECF$ .

Прямая, проходящая через точки  $B(-10, 0)$  и  $C(-1, -1)$ , задается уравнением  $M_2 = (-M_1 - 10)/9$ , а прямая, проходящая через точки  $C(-1, -1)$  и  $D(0, -10)$ , — уравнением  $M_2 = -9M_1 - 10$ , поэтому функция Нэша

$$\begin{aligned}
N(M_1, M_2) &= (M_1 + 8)(M_2 + 8) = \\
&= \begin{cases} (M_1 + 8) \left( 8 - \frac{M_1 + 10}{9} \right), M_1 \in [-8, -1], \\ (M_1 + 8)(8 - 9M_1 - 10), M_1 \in [-1, -2/9] \end{cases} = \\
&= \begin{cases} \frac{-M_1^2 + 54M_1 + 496}{9}, M_1 \in [-8, -1], \\ -9M_1^2 - 74M_1 - 16, M_1 \in [-1, -2/9]. \end{cases}
\end{aligned}$$

Функцию Нэша мы рассматриваем на переговорном множестве, т. е. на ломаной  $ECF$ , при этом отрезок  $EC$  задается уравнением  $M_2 = (-M_1 - 10)/9$  при  $M_1 \in [-8, -1]$ , а отрезок  $CF$  задается уравнением  $M_2 = -9M_1 - 10$  при  $M_1 \in [-1, -2/9]$  (или, что эквивалентно, при  $M_1 \in [-1, -2/9]$ ).

Максимум функции Нэша на переговорном множестве достигается в точке  $M_1^* = -1$  (график функции Нэша представлен на рис. 3.2).

При этом  $M_2^* = -9M_1^* - 10 = -1$ .

На рис. 1 решение Нэша соответствует точке  $C$ , поэтому если заключенные имеют возможность переговариваться, то они могут договориться не признаваться вдвоем, и тогда получают всего по одному году заключения.

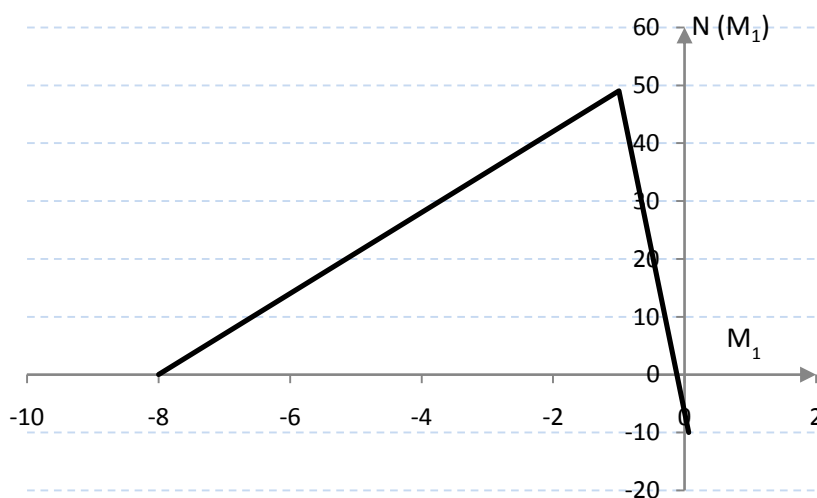


Рисунок 2 – График функции Нэша в кооперативном варианте игры «Дилемма заключенных»

**б) критерии оценивания компетенций (результатов):**

Контрольная работа оценивается по сто балльной системе, используемой в ИАТЭ НИЯУ МИФИ. Преподаватель, оценивая работу, придерживается следующих шкал оценивания:

1) правильность решенных задач:

- все расчеты выполнены правильно – 80 баллов;
- расчеты выполнены с одной-двумя арифметическими ошибками, не влияющими на дальнейшие расчеты в контрольной работе – 75 баллов;

- расчеты выполнены с более чем тремя арифметическими ошибками, не влияющими на дальнейшие расчеты в контрольной работе – 70 баллов;

- расчеты выполнены с одной-двумя арифметическими ошибками, влияющими на дальнейшие расчеты в контрольной работе – 50 баллов (первоначально); контрольная работа отправляется на доработку;

- расчеты выполнены с более чем тремя арифметическими ошибками, влияющими на дальнейшие расчеты в контрольной работе – 0 баллов; контрольная работа отправляется на доработку.

2) проверка решения задач с использованием пакета инструментов MSExcel:

- задача правильно сформулирована, проверка проведена правильно, представлены результаты в виде отчета MSExcel– 10 баллов;

- проверка проведена правильно, задача сформулирована некорректно, представлены результаты в виде отчета MSExcel– 5 баллов;

- проверка проведена неверно, задача сформулирована некорректно, представлены результаты в виде отчета MSExcel – 1 баллов;

- проверка проведена неверно, задача сформулирована некорректно или не представлены результаты в виде отчета MSExcel – 0 баллов.

3) защита контрольной работы, умение грамотно изъясняться, четко и логично формулировать устно свои мысли, аргументированно доказывать правильность решения:

- студент грамотно изъясняется, четко и логично формулирует устно свои мысли, аргументированно доказывает решение задач контрольной работы - 10 баллов;

- студент грамотно изъясняется, четко и логично формулирует устно свои мысли, не аргументированно доказывает решение задач - 5 баллов;

- студент грамотно изъясняется, однако нечетко и нелогично формулирует устно свои мысли, не аргументированно доказывает решение задач - 2 балла;

- студент не выполняет ничего из перечисленного в пункте 3 - 0 баллов.

**в) описание шкалы оценивания:**

- от 90 до 100 баллов – отлично;

- от 75 до 89 баллов – хорошо;

- от 60 до 74 баллов – удовлетворительно;

- менее 60 баллов – неудовлетворительно.

При этом контрольная работа в целом оценивается в 20 баллов и входит как оценочное средство контрольной точки № 2.

### **6.2.6. Домашняя работа № 1**

#### **а) Пример домашней работы № 1**

*Задача 1.*

На рынке некоторого товара функция предложения  $S(p) = 2p - 2$ , а функция спроса  $D(p) = 10 - p$ . Требуется определить, во сколько раз изменится равновесная цена товара, реализованный спрос и выручка производителя при введении акциза по ставке  $t \in (0; 1)$ .

Найти такую ставку акциза, которая обеспечит максимум налоговых поступлений

**Решение.** Чтобы определить ставку акциза, максимизирующую налоговые поступления, поставим такую задачу:

$$T(t) = tp_t D(p_t) \rightarrow \max,$$

$$S((1-t)p_t) = D(p_t),$$

$$p_t > 0, 0 < t < 1,$$

которую, учитывая конкретный вид функции спроса из условия примера ( $D(p) = 10 - p$ ), а также выражение для равновесной цены после введения акциза, преобразуем к виду

$$T(t) = tp_t (10 - p_t) \rightarrow \max,$$

$$p_t = \frac{12}{3-2t},$$

$$p_t > 0, 0 < t < 1$$

или

$$T(t) = t \frac{12}{3-2t} \left( 10 - \frac{12}{3-2t} \right) = \frac{24t(9-10t)}{(3-2t)^2} \rightarrow \max,$$

$$0 < t < 1.$$

Вычисляем производную:

$$T'(t) =$$

$$= \left( \frac{24t(9-10t)}{(3-2t)^2} \right)' = \frac{24}{(3-2t)^4} ((9t - 10t^2)' (3-2t)^2 - ((3-2t)^2)' (9t - 10t^2)) =$$

$$= \frac{24}{(3-2t)^4} ((9 - 20t)(3-2t)^2 + 4(3-2t)(9t - 10t^2)) =$$

$$= \frac{24}{(3-2t)^3} ((9 - 20t)(3-2t) + 4(9t - 10t^2)) =$$

$$= \frac{24}{(3-2t)^3} (27 - 78t + 40t^2 + 36t - 40t^2) = \frac{72(9-14t)}{(3-2t)^3},$$

определяем критические точки:  $9/14$  и  $3/2$ , находим промежутки возрастания:  $(-\infty; 9/14]$  и  $(3/2; +\infty)$  и промежуток убывания  $[9/14; 3/2)$ . Это дает возможность определить точку максимума функции  $T(t)$ :  $t^* = 9/14$ . Поскольку данная точка глобального максимума принадлежит интервалу  $(0; 1)$ , значение  $t^* = 9/14 \approx 64\%$  и является решением задачи

При такой ставке акциза равновесная цена равна

$$p^* = \frac{12}{3 - 2 \cdot \frac{9}{14}} = 7 \text{ ден. ед.} - \text{ это на } 75\% \text{ выше, чем на рынке без акциза;}$$

равновесный спрос составляет

$$D(p^*) = 10 - 7 = 3 \text{ ед.} - \text{ это в два раза меньше, чем на рынке без акциза.}$$

При этом налоговые поступления составляют

$$T(t^*) = t^* p^* (10 - p^*) = \frac{9}{14} \cdot 7 \cdot 3 = \frac{27}{2} = 13,5 \text{ ден. ед.,}$$

а выручка

$$(1 - t^*) p^* D(p^*) = \left(1 - \frac{9}{14}\right) \cdot 7 \cdot 3 = \frac{15}{2} = 7,5 \text{ ден. ед.,}$$

что на 69% меньше, чем до введения акциза.

**Задача 2.**

Решить задачу целочисленного программирования методом ветвей и границ.

**Шаг 1.** Формирование целевой функции и системы ограничений.

$$f(x) = 11x_1 + 5x_2 + 4x_3 \rightarrow \max;$$

Ограничения задачи имеют вид:

$$\begin{cases} 3x_1 + 2x_2 + 8x_3 \leq 11 \\ 2x_1 + x_3 \leq 5 \\ 3x_1 + 3x_2 + x_3 \leq 13 \\ x_1 \geq 0, \text{ целое} \\ x_2 \geq 0, \text{ целое} \\ x_3 \geq 0, \text{ целое} \end{cases}$$

Решаем задачу симплекс-методом без ограничений целочисленности.

**Шаг 2.** Приводим задачу к каноническому виду:

$$f(x) = 11x_1 + 5x_2 + 4x_3 \rightarrow \max;$$

Ограничения задачи имеют вид:

$$\begin{cases} 3x_1 + 2x_2 + 8x_3 + x_4 \leq 11 \\ 2x_1 + x_3 + x_5 \leq 5 \\ 3x_1 + 3x_2 + x_3 + x_6 \leq 13 \\ x_j \geq 0, \text{ целое, } j = \overline{1,6} \end{cases}$$

**Шаг 3.** Составим симплекс-таблицу:

Базис	Переменные						$b_i$
	$x_1$	$x_2$	$x_3$	$x_4$	$x_5$	$x_6$	
$x_4$	3	2	8	1	0	0	11
$x_5$	2	0	1	0	1	0	5
$x_6$	3	3	1	0	0	1	13
$c_j$	11	5	4	0	0	0	0

**Шаг 4.** Проверка условия: все  $c_j \leq 0$ . Нет.

**Шаг 5.** Выбираем разрешающий столбец, т.е. тот, где в последней строке находится наибольший положительный элемент, столбец 1, соответствующий переменной  $x_1$

**Шаг 6.** Проверка условия  $a_{ij} \leq 0$ . Нет.

**Шаг 7.** Выбор разрешающей строки в соответствии с условием  $D_s = \min_{i=\overline{1,m}} \left\{ \frac{b_i}{a_{ir}} \right\}$ , для  $a_{ir} > 0$ , где  $s$ - номер разрешающей строки.

$$1 \text{ строка: } D_1 = \frac{11}{3} = 3,67;$$

$$2 \text{ строка: } D_2 = \frac{5}{2} = 2,5$$

$$3 \text{ строка: } D_3 = \frac{13}{3} = 4,33$$

Т.е. строка 2, а переменная  $x_5$  исключается из базисного решения.

Составим симплекс таблицу с выделенными разрешающими столбцом и строкой.

Базис	Переменные						$b_i$
	$x_1$	$x_2$	$x_3$	$x_4$	$x_5$	$x_6$	
$x_4$	3	2	8	1	0	0	11
$x_5$	2	0	1	0	1	0	5
$x_6$	3	3	1	0	0	1	13
$c_j$	11	5	4	0	0	0	0

**Шаг 8.** Пересчет симплекс таблицы

Базис	Переменные						$b_i$
	$x_1$	$x_2$	$x_3$	$x_4$	$x_5$	$x_6$	
$x_4$	0	2	6,5 (13/2)	1	-1,5 (-7/2)	0	3,5 (7/2)
$x_1$	1	0	0,5 (1/2)	0	0,5 (1/2)	0	2,5 (5/2)
$x_6$	0	3	-0,5 (-1/2)	0	-1,5 (-3/2)	1	5,5 (11/2)
$c_j$	0	+5	-1,5 (-3/2)	0	-5,5 (-11/2)	0	-27,5 (-55/2)

Таким образом, в данном базисном решении основные переменные  $x_1=2,5$ ,  $x_4= 3,5$ ,  $x_6= 5,5$  а неосновные  $x_2$ ,  $x_3$ ,  $x_5$  равны нулю. При этом значение целевой функции для этого решения равно 27,5. Вернемся к шагу 4.

**Шаг 4.** Проверка условия  $c_j \leq 0$ . Нет.

**Шаг 5.** Выбираем разрешающий столбец, т.е. тот, где в последней строке находится наибольший положительный элемент, столбец 2, соответствующий переменной  $x_2$

**Шаг 6.** Проверка условия  $a_{ij} \leq 0$ . Нет.

**Шаг 7.** Выбор разрешающей строки в соответствии с условием  $D_s = \min_{i=\overline{1,m}} \left\{ \frac{b_i}{a_{ir}} \right\}$ , для  $a_{ir} > 0$ , где  $s$ - номер разрешающей строки.

1 строка:  $D_1 = \frac{3,5}{2} = 1,75$ ;

3 строка:  $D_3 = \frac{5,5}{3} = 1,83$

Т.е. строка 1, а переменная  $x_4$  исключается из базисного решения.

**Шаг 8.** Пересчет симплекс таблицы

Базис	Переменные						$b_i$
	$x_1$	$x_2$	$x_3$	$x_4$	$x_5$	$x_6$	
$x_2$	0	1	3,25 ( $\frac{13}{4}$ )	0,5 ( $\frac{1}{2}$ )	-0,75 ( $\frac{3}{4}$ )	0	1,75 ( $\frac{7}{4}$ )
$x_1$	1	0	0,5 ( $\frac{1}{2}$ )	0	0,5 ( $\frac{1}{2}$ )	0	2,5 ( $\frac{5}{2}$ )
$x_6$	0	0	-10,25 ( $-\frac{41}{4}$ )	-1,5 ( $-\frac{3}{2}$ )	0,75 ( $\frac{3}{4}$ )	1	0,25 ( $\frac{1}{4}$ )
$c_j$	0	0	-17,75 ( $-\frac{71}{4}$ )	-2,5 ( $-\frac{5}{2}$ )	-1,75 ( $-\frac{7}{4}$ )	0	-36,25 ( $-\frac{145}{4}$ )

Таким образом, в данном базисном решении основные переменные  $x_1=2,5$  ( $\frac{5}{2}$ ),  $x_2=1,75$  ( $\frac{7}{4}$ ),  $x_6=0,25$  ( $\frac{1}{4}$ ), а неосновные  $x_3$ ,  $x_4$  и  $x_5$  равны нулю. При этом значение целевой функции для этого решения равно  $36,25$  ( $\frac{145}{4}$ ). Вернемся к шагу 4.

**Шаг 4.** Проверка условия  $c_j \leq 0$ . Да. Найдено оптимальное нецелочисленное решение.

Продолжим, используя метод ветвей и границ.

**Шаг 5.** Выберем переменную с дробным значением  $x_1=2,5$  ( $\frac{5}{2}$ ). Разбиваем задачу на две подзадачи с учетом того, что  $\lceil \frac{5}{2} \rceil = 2$ , тогда  $x_1 \leq 2$  и  $x_1 \geq 3$ .

Решаем обе задачи симплекс-методом.

Задача 1.

$$f(x) = 11x_1 + 5x_2 + 4x_3 \rightarrow \max;$$

$$\begin{cases} 3x_1 + 2x_2 + 8x_3 \leq 11 \\ 2x_1 + x_3 \leq 5 \\ 3x_1 + 3x_2 + x_3 \leq 13 \\ x_1 \leq 2 \\ x_j \geq 0, j = \overline{1,3} \end{cases}$$

Задача имеет нецелочисленный оптимальный план:  $x_1=2$ ,  $x_2=2,32$  ( $\frac{51}{22}$ ),  $x_3=0,045$  ( $\frac{1}{22}$ ). При этом значение целевой функции для этого решения равно  $33,77$  ( $\frac{743}{22}$ ).

Задача 2.

$$f(x) = 11x_1 + 5x_2 + 4x_3 \rightarrow \max;$$



$$\begin{cases} 3x_1 + 2x_2 + 8x_3 \leq 11 \\ 2x_1 + x_3 \leq 5 \\ 3x_1 + 3x_2 + x_3 \leq 13 \\ x_1 \geq 3 \\ x_j \geq 0, j = \overline{1,3} \end{cases}$$

Задача не имеет решения.

Вернемся к Шагу 5 метода ветвей и границ. Рассмотрим задачу 1, которая имеет решение, и аналогично разбиваем ее на две задачи.

Выбираем переменную с дробным значением  $x_2 = 2,32 \left(\frac{51}{22}\right)$ . Разбиваем задачу на две подзадачи с учетом того, что  $\left[\frac{51}{21}\right] = 2$ , тогда  $x_2 \leq 2$  и  $x_2 \geq 3$ .

Решаем обе задачи симплекс-методом.

Задача 1.1

$$f(x) = 11x_1 + 5x_2 + 4x_3 \rightarrow \max;$$

$$\begin{cases} 3x_1 + 2x_2 + 8x_3 \leq 11 \\ 2x_1 + x_3 \leq 5 \\ 3x_1 + 3x_2 + x_3 \leq 13 \\ x_1 \leq 2 \\ x_2 \leq 2 \\ x_j \geq 0, j = \overline{1,3} \end{cases}$$

Задача имеет нецелочисленный оптимальный план:  $x_1 = 2$ ,  $x_2 = 2$ ,  $x_3 = 0,125 \left(\frac{1}{8}\right)$ . При этом значение целевой функции для этого решения равно  $32,5 \left(\frac{65}{2}\right)$ .

Задача 1.2

$$f(x) = 11x_1 + 5x_2 + 4x_3 \rightarrow \max;$$

$$\begin{cases} 3x_1 + 2x_2 + 8x_3 \leq 11 \\ 2x_1 + x_3 \leq 5 \\ 3x_1 + 3x_2 + x_3 \leq 13 \\ x_1 \leq 2 \\ x_2 \geq 3 \\ x_j \geq 0, j = \overline{1,3} \end{cases}$$

Задача имеет нецелочисленный оптимальный план:  $x_1 = \frac{9}{7}$ ,  $x_2 = 3$ ,  $x_3 = \frac{1}{7}$ . При этом значение целевой функции для этого решения равно  $29,7 \left(\frac{208}{7}\right)$ .

Рассмотрим задачу 1.1, которая имеет решение и значение целевой функции больше, чем в задаче 1.2. Разбиваем ее на две задачи.

Выбираем переменную с дробным значением  $x_3 = 0,125 \left(\frac{1}{8}\right)$ . Разбиваем задачу на две подзадачи с учетом того, что  $\left[\frac{1}{8}\right] = 0$ , тогда  $x_3 \leq 0$  и  $x_1 \geq 1$ .

Решаем обе задачи симплекс-методом.

Задача 1.1.1

$$f(x) = 11x_1 + 5x_2 + 4x_3 \rightarrow \max;$$

$$\begin{cases} 3x_1 + 2x_2 + 8x_3 \leq 11 \\ 2x_1 + x_3 \leq 5 \\ 3x_1 + 3x_2 + x_3 \leq 13 \\ x_1 \leq 2 \\ x_2 \leq 2 \\ x_3 \leq 0 \\ x_j \geq 0, j = \overline{1,3} \end{cases}$$

Данная задача имеет оптимальный целочисленный план:  $x_1=2, x_2=2, x_3=0$ . При этом значение целевой функции для этого решения равно 32.

Задача 1.1.2

$$f(x) = 11x_1 + 5x_2 + 4x_3 \rightarrow \max;$$

$$\begin{cases} 3x_1 + 2x_2 + 8x_3 \leq 11 \\ 2x_1 + x_3 \leq 5 \\ 3x_1 + 3x_2 + x_3 \leq 13 \\ x_1 \leq 2 \\ x_2 \leq 2 \\ x_3 \geq 1 \\ x_j \geq 0, j = \overline{1,3} \end{cases}$$

Данная задача имеет оптимальный целочисленный план:  $x_1=1, x_2=0, x_3=1$ . При этом значение целевой функции для этого решения равно 15.

Выбираем план с наибольшим значением целевой функции.

Таким образом, данная задача имеет оптимальный целочисленный план:  $x_1=2, x_2=2, x_3=0$ . При этом значение целевой функции для этого решения равно 32.

**б) критерии оценивания компетенций (результатов):**

Домашняя работа оценивается по сто балльной системе, используемой в ИАТЭ НИЯУ МИФИ. Преподаватель, оценивая работу, придерживается следующих шкал оценивания:

1) правильность решенных задач:

- все расчеты выполнены правильно – 80 баллов;
- расчеты выполнены с одной-двумя арифметическими ошибками, не влияющими на дальнейшие расчеты в домашней – 75 баллов;
- расчеты выполнены с более чем тремя арифметическими ошибками, не влияющими на дальнейшие расчеты в домашней работе – 70 баллов;
- расчеты выполнены с одной-двумя арифметическими ошибками, влияющими на дальнейшие расчеты в домашней работе – 50 баллов (первоначально); домашняя работа отправляется на доработку;
- расчеты выполнены с более чем тремя арифметическими ошибками, влияющими на дальнейшие расчеты в домашней работе – 0 баллов; домашняя работа отправляется на доработку.

2) проверка решения задач с использованием пакета инструментов MSExcel:

- задача правильно сформулирована, проверка проведена правильно, представлены результаты в виде отчета MSExcel– 10 баллов;
- проверка проведена правильно, задача сформулирована некорректно, представлены результаты в виде отчета MSExcel– 5 баллов;
- проверка проведена неверно, задача сформулирована некорректно, представлены результаты в виде отчета MSExcel – 1 баллов;
- проверка проведена неверно, задача сформулирована некорректно или не представлены результаты в виде отчета MSExcel – 0 баллов.

3) защита домашней работы, умение грамотно изъясняться, четко и логично формулировать устно свои мысли, аргументированно доказывать правильность решения:

- студент грамотно изъясняется, четко и логично формулирует устно свои мысли, аргументированно доказывает решение задач контрольной работы - 10 баллов;
- студент грамотно изъясняется, четко и логично формулирует устно свои мысли, не аргументированно доказывает решение задач - 5 баллов;
- студент грамотно изъясняется, однако нечетко и нелогично формулирует устно свои мысли, не аргументированно доказывает решение задач - 2 балла;
- студент не выполняет ничего из перечисленного в пункте 3 - 0 баллов.

**в) описание шкалы оценивания:**

- от 90 до 100 баллов – отлично;
- от 75 до 89 баллов – хорошо;
- от 60 до 74 баллов – удовлетворительно;
- менее 60 баллов – неудовлетворительно.

При этом контрольная работа в целом оценивается в 5 баллов и входит как оценочное средство контрольной точки № 1.

### 6.2.6. Домашняя работа № 2

#### а) Пример домашней работы № 2

*Задача 1.*

В модели Эванса при  $\gamma = 1,5$  спрос на товар в момент времени  $t$  равен  $d(t) = 9 - 4p(t)$ , предложение товара в момент времени  $t$  равно  $s(t) = 2 + 5p(t)$ . При  $t = 0$  начальная цена  $p(0) = 3$ . Найти цену  $p(t)$  как функцию времени и равновесную цену. Ответ:  $0,778 + 2,222e^{-13,5t}$  и  $0,778$ .

*Задача 2.*

Найти оптимальный план поставок распределительным методом.

	<b>70</b>	<b>100</b>	<b>110</b>
<b>50</b>	50		
<b>100</b>	20	80	
<b>130</b>			

		20	110
--	--	----	-----

Ответ: затраты 910. Один из возможных вариантов:

	<b>70</b>	<b>100</b>	<b>110</b>
<b>50</b>	50		
<b>100</b>	20		80
<b>130</b>		100	30

**б) критерии оценивания компетенций (результатов):**

Домашняя работа оценивается по сто балльной системе, используемой в ИАТЭ НИЯУ МИФИ. Преподаватель, оценивая работу, придерживается следующих шкал оценивания:

1) правильность решенных задач:

- все расчеты выполнены правильно – 80 баллов;
- расчеты выполнены с одной-двумя арифметическими ошибками, не влияющими на дальнейшие расчеты в домашней – 75 баллов;
- расчеты выполнены с более чем тремя арифметическими ошибками, не влияющими на дальнейшие расчеты в домашней работе – 70 баллов;
- расчеты выполнены с одной-двумя арифметическими ошибками, влияющими на дальнейшие расчеты в домашней работе – 50 баллов (первоначально); домашняя работа отправляется на доработку;
- расчеты выполнены с более чем тремя арифметическими ошибками, влияющими на дальнейшие расчеты в домашней работе – 0 баллов; домашняя работа отправляется на доработку.

2) проверка решения задач с использованием пакета инструментов MSExcel:

- задача правильно сформулирована, проверка проведена правильно, представлены результаты в виде отчета MSExcel– 10 баллов;
- проверка проведена правильно, задача сформулирована некорректно, представлены результаты в виде отчета MSExcel– 5 баллов;
- проверка проведена неверно, задача сформулирована некорректно, представлены результаты в виде отчета MSExcel – 1 баллов;
- проверка проведена неверно, задача сформулирована некорректно или не представлены результаты в виде отчета MSExcel – 0 баллов.

3) защита домашней работы, умение грамотно изъясняться, четко и логично формулировать устно свои мысли, аргументированно доказывать правильность решения:

- студент грамотно изъясняется, четко и логично формулирует устно свои мысли, аргументированно доказывает решение задач контрольной работы - 10 баллов;

- студент грамотно изъясняется, четко и логично формулирует устно свои мысли, не аргументированно доказывает решение задач - 5 баллов;
- студент грамотно изъясняется, однако нечетко и нелогично формулирует устно свои мысли, не аргументированно доказывает решение задач - 2 балла;
- студент не выполняет ничего из перечисленного в пункте 3 - 0 баллов.

**в) описание шкалы оценивания:**

- от 90 до 100 баллов – отлично;
- от 75 до 89 баллов – хорошо;
- от 60 до 74 баллов – удовлетворительно;
- менее 60 баллов – неудовлетворительно.

При этом контрольная работа в целом оценивается в 5 баллов и входит как оценочное средство контрольной точки № 1.

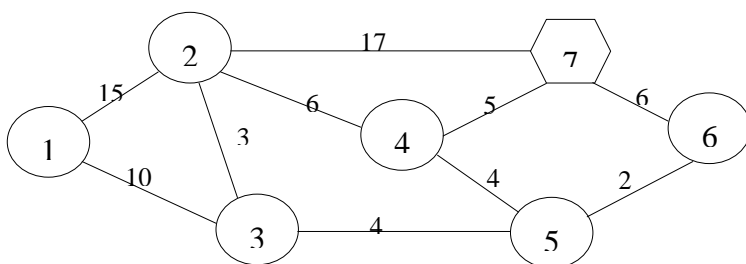
### 6.2.7. Домашняя работа № 3

#### а) Пример домашней работы № 3

##### Задача 1.

Узел 7 – склад, остальные узлы – строительные площадки компании.

Показатели на дугах – расстояния в километрах.



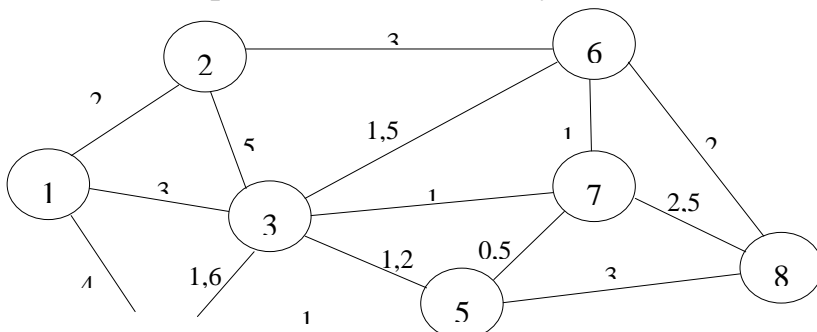
Требуется найти кратчайшие расстояния от склада до каждой строительной площадки. Какова длина кратчайшего пути от склада до строительной площадки 1? Проходит ли кратчайший путь от склада к строительной площадке 1 через строительную площадку 2? Какова длина кратчайшего пути от склада до строительной площадки 2? Проходит ли кратчайший путь от склада к строительной площадке 2 через строительную площадку 4?

Решить задачу методом присвоения меток.

Ответ: кратчайший путь 1-3-5-6-7. Он не проходит через узел 2.

##### Задача 2.

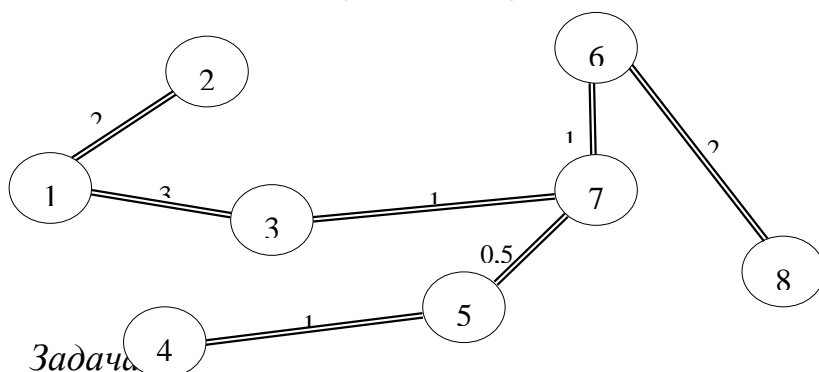
Университет устанавливает компьютерную систему электронной почты, которая позволит передавать сообщения между деканами восьми факультетов. Сеть возможных электронных связей между деканатами показана ниже.





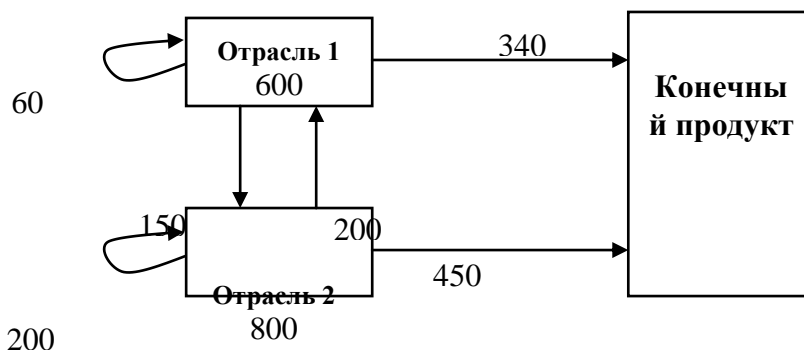
Протяженность коммуникаций в километрах отмечена на дугах. Предложим проект системы связи, которая позволит всем восьми деканам обеспечить доступ к системе электронной почты. Решение должно обеспечить минимальную возможную общую длину коммуникаций.

Ответ:  $2+3+1+1+0,5+1+2=10,5$  км.



Задача

Убедиться, что модель продуктивна. Найти вектор конечного продукта для нового вектора валового выпуска  $X = \begin{pmatrix} 500 \\ 700 \end{pmatrix}$ . Найти вектор валового выпуска для нового вектора конечного продукта  $Y = \begin{pmatrix} 300 \\ 400 \end{pmatrix}$ .



Ответ: модель продуктивна  $\begin{pmatrix} 275 \\ 400 \end{pmatrix}$  и  $\begin{pmatrix} 530,6 \\ 710,2 \end{pmatrix}$ .

Задача 4.

Решить матричную игру с платежной матрицей  $\begin{pmatrix} 8 & 9 \\ 2 & 10 \end{pmatrix}$ . Использовать при решении метод доминирования стратегий, в том числе.

Ответ:  $p = (1,0)$ ,  $q = (1,0)$ . Цена игры равна 8.

**б) критерии оценивания компетенций (результатов):**

Домашняя работа оценивается по сто балльной системе, используемой в ИАТЭ НИЯУ МИФИ. Преподаватель, оценивая работу, придерживается следующих шкал оценивания:

1) правильность решенных задач:

- все расчеты выполнены правильно – 80 баллов;
- расчеты выполнены с одной-двумя арифметическими ошибками, не влияющими на дальнейшие расчеты в домашней – 75 баллов;
- расчеты выполнены с более чем тремя арифметическими ошибками, не влияющими на дальнейшие расчеты в домашней работе – 70 баллов;
- расчеты выполнены с одной-двумя арифметическими ошибками, влияющими на дальнейшие расчеты в домашней работе – 50 баллов (первоначально); домашняя работа отправляется на доработку;
- расчеты выполнены с более чем тремя арифметическими ошибками, влияющими на дальнейшие расчеты в домашней работе – 0 баллов; домашняя работа отправляется на доработку.

2) проверка решения задач с использованием пакета инструментов MSExcel:

- задача правильно сформулирована, проверка проведена правильно, представлены результаты в виде отчета MSExcel – 10 баллов;
- проверка проведена правильно, задача сформулирована некорректно, представлены результаты в виде отчета MSExcel – 5 баллов;
- проверка проведена неверно, задача сформулирована некорректно, представлены результаты в виде отчета MSExcel – 1 баллов;
- проверка проведена неверно, задача сформулирована некорректно или не представлены результаты в виде отчета MSExcel – 0 баллов.

3) защита домашней работы, умение грамотно изъясняться, четко и логично формулировать устно свои мысли, аргументированно доказывать правильность решения:

- студент грамотно изъясняется, четко и логично формулирует устно свои мысли, аргументированно доказывает решение задач контрольной работы - 10 баллов;
- студент грамотно изъясняется, четко и логично формулирует устно свои мысли, не аргументированно доказывает решение задач - 5 баллов;
- студент грамотно изъясняется, однако нечетко и нелогично формулирует устно свои мысли, не аргументированно доказывает решение задач - 2 балла;
- студент не выполняет ничего из перечисленного в пункте 3 - 0 баллов.

**в) описание шкалы оценивания:**

- от 90 до 100 баллов – отлично;
- от 75 до 89 баллов – хорошо;
- от 60 до 74 баллов – удовлетворительно;
- менее 60 баллов – неудовлетворительно.

При этом контрольная работа в целом оценивается в 5 баллов и входит как оценочное средство контрольной точки № 2.

### **6.2.7. Домашняя работа № 4**

#### **а) Пример домашней работы № 4**

Домашняя работа № 4 представляет собой творческую работу, цель которой заключается в разработке игр функционирования предприятий на рынках монополии и олигополии, модели которых были рассмотрены на лекциях.

Студент сам должен придумать задачу, ее решить и доказать ее оптимальность или не оптимальность.

Домашняя работа представляется на групповом занятии (лекции или семинаре). Регламент доклада – 10 минут, 5 минут на групповое обсуждение, 5 минут на высказывание вопросов и ответы.

Представление (защита) домашней работы № 4 занимает 3 занятия, по согласованию со студентами представление домашней работы может быть перенесено на факультативные занятия с преподавателем в удобное для всех время.

ИАТЭ НИЯУ МИФИ имеет оснащенные аудитории для проведения факультативных занятий с учетом предварительного согласования с учебно-методическим управлением.

#### **б) критерии оценивания компетенций (результатов):**

Домашняя работа оценивается по сто балльной системе, используемой в ИАТЭ НИЯУ МИФИ. Преподаватель, оценивая работу, придерживается следующих шкал оценивания:

1) предложенные модели функционирования фирм на рынках правильно формализованы математически – 20 баллов; с одной двумя ошибками, не влияющими на дальнейшие расчеты -10 баллов; с ошибкой, влияющей на дальнейшие расчеты – 0 баллов и домашняя работа отправляется на доработку.

2) поставленные задачи решены правильно – 30 баллов; с одной ошибкой, не влияющей на дальнейшие расчеты -20 баллов; с двумя ошибками, влияющими на дальнейшие расчеты – 10 баллов; с ошибкой, влияющей на дальнейшие расчеты – 0 баллов и домашняя работа отправляется на доработку;

3) защита домашней работы, умение грамотно изъясняться, четко и логично формулировать устно свои мысли, аргументированно доказывать правильность решения:

- студент грамотно изъясняется, четко и логично формулирует устно свои мысли, аргументированно доказывает решение задач контрольной работы - 20 баллов;

- студент грамотно изъясняется, четко и логично формулирует устно свои мысли, не аргументированно доказывает решение задач - 10 баллов;

- студент грамотно изъясняется, однако нечетко и нелогично формулирует устно свои мысли, не аргументированно доказывает решение задач - 5 балла;

- студент не выполняет ничего из перечисленного в пункте 3 - 0 баллов.

4) использование при решении и представлении домашней работы красочных иллюстрации в PowerPoint, использование периодической литературы (статей, журналов), предложенные модели построены на эмпирических наблюдениях – 30 баллов, по 10 баллов на каждый из перечисленных пунктов.



***в) описание шкалы оценивания:***

- от 90 до 100 баллов – отлично;
- от 75 до 89 баллов – хорошо;
- от 60 до 74 баллов – удовлетворительно;
- менее 60 баллов – неудовлетворительно.

При этом контрольная работа в целом оценивается в 5 баллов и входит как оценочное средство контрольной точки № 1.

**ЛИСТ СОГЛАСОВАНИЯ ФОНДА ОЦЕНОЧНЫХ СРЕДСТВ**

ФОС рассмотрен на заседании отделения социально-экономических наук (протокол №2-8 от «30» августа 2021г.)	
---	--